

ARCTIC AS

RASHLADNE JEDINICE



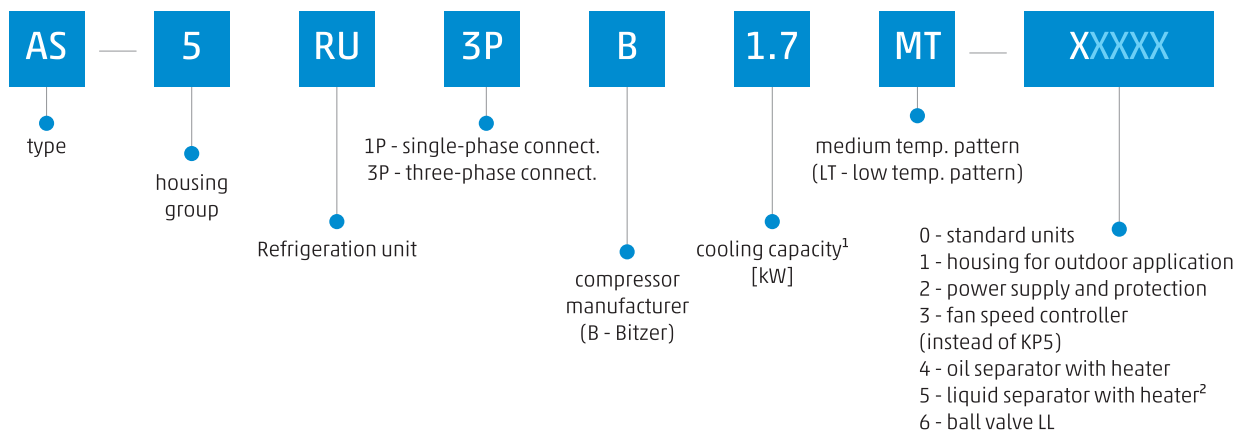
ARCTIC AS

Industrijske rashladne jedinice

Arctic AS rashladne jedinice idealno su rješenje za primjenu u većim rashladnim sustavima za razne industrije (prehrambena, prerađivačka, i sl.) te u većim hladnim distributivnim centrima i supermarketima.

Arctic AS kondenzacijske jedinice opremljene su s poluhermetičkim kompresorima koji pružaju visoki stupanj servisibilnosti. Mogućnost dodatne montaže olakšava pripremu na terenu uz pomoć podnih ili konzolnih nosača.

NOMENKLATURA:



TABLICA OPCIJA

	OPREMA	NAPOMENA
OSNOVNA OPREMA	<ul style="list-style-type: none"> • poluhermetički kompresor s grijačem kartera ulja • zrakom hlađeni kondenzator s ventilatorom • spremnik ukapljene radne tvari • sigurnosni ventil • filter sušač s kontrolnim staklom • podesivi zaštitni presostat kompresora HP/LP • presostatska regulacija tlaka kondenzacije • antivibracijske cijevi na usisnom i tlačnom cjevovodu 	<ul style="list-style-type: none"> • pri odabiranju rashladne jedinice potrebno je navesti i broj opcije u imenu jedinice • npr. jedinica AS - 5RU3PB1.7MT - 0; jedinica s osnovnom opremom • npr. jedinica AS - 5RU3PB1.7MT - 12; sadrži zaštitno kućište, električno napajanje i zaštitu
OPCIJE	OPREMA	NAPOMENA
OPCIJA 1	<ul style="list-style-type: none"> • zaštitno kućište 	<ul style="list-style-type: none"> • -
OPCIJA 2	<ul style="list-style-type: none"> • električno napajanje i zaštita - sklopnik kompresora, el. grijač, ventilatori kondenzatora, glavna sklopka 	<ul style="list-style-type: none"> • -
OPCIJA 3	<ul style="list-style-type: none"> • regulator broja okretaja ventilatora 	<ul style="list-style-type: none"> • odabir opcije ugrađuje se RBO i uklanja preostat iz standardne opreme
OPCIJA 4	<ul style="list-style-type: none"> • odvajač ulja s grijačem 	<ul style="list-style-type: none"> • kontrolno staklo na povratu ulja ide samo na jedinice konstrukcijske grupe 6, 7 i 8
OPCIJA 5	<ul style="list-style-type: none"> • odvajač kapljevine s grijačem 	<ul style="list-style-type: none"> • odvajač kapljevine ide samo na jedinice konstrukcijske grupe 8
OPCIJA 6	<ul style="list-style-type: none"> • kuglasti ventil LL 	<ul style="list-style-type: none"> • kuglasti ventil na kapljevinskom cjevovodu

1 pri uvjetima:

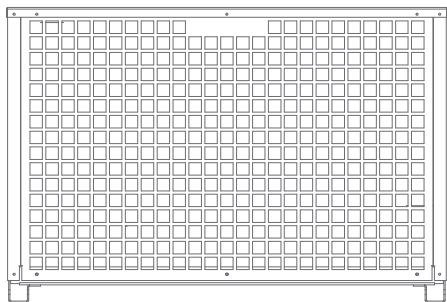
- MT Te/Ta = -10 C/+32 C
- LT Te/Ta = -30 C/+32 C

- pregrijanje 10 K
- pothlađenje 2 K

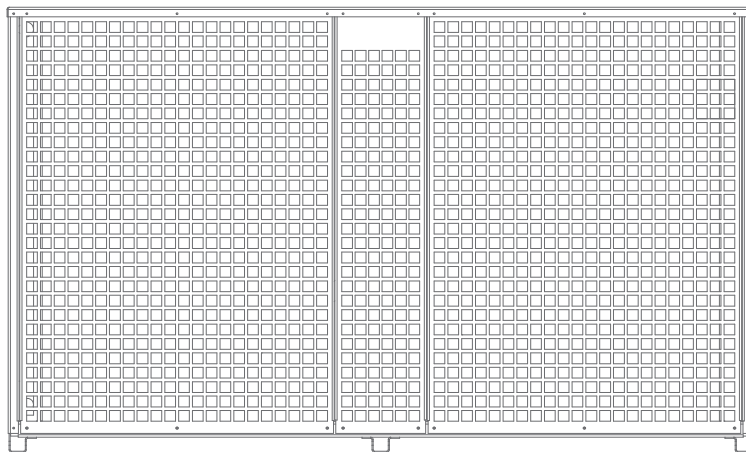
- Te temperatura isparavanja
- Ta temperatura ambijenta

2 samo u konstrukcijskoj grupi 8

▶ KONDENZACIJSKA JEDINICA izvan rashladne komore



• konstrukcijska grupa 5, 6 i 7



• konstrukcijska grupa 8

OSNOVNA OPREMA:

- poluhermetički kompresor s grijačem kartera ulja
- zrakom hlađeni kondenzator s ventilatorom
- spremnik ukapljene radne tvari
- sigurnosni ventil
- filter sušač s kontrolnim staklom
- podesivi zaštitni presostat kompresora HP/LP
- presostatska regulacija tlaka kondenzacije
- antivibracijske cijevi na usisnom i tlačnom cjevovodu

ZNAČAJKE:

- kratak rok isporuke
- jednostavna montaža
- konstrukcija s antikoroziivnom zaštitom
- radna tvar s niskim GWP-om (GWP = 1397), R449A

MONTAŽNA DODATNA OPREMA:

- podni nosači
- konzolni nosači

DODATNA OPREMA (vidi tablicu opcija):

- zaštitno kućište za vanjsku upotrebu
- električno napajanje i zaštita
- regulator broja okretaja ventilatora
- odvajač ulja s grijačem
- odvajač kapljevine s grijačem²
- kuglasti ventil s grijačem

² samo u konstrukcijskoj grupi 8

► PODACI RASHLADNOG UČINA:

Rashladna jedinica MT MODEL	Kondenzacijska jedinica			
	Kompresor	Rashladni učin [kW]	Priključne cijevi	
		te/ta -10°C/+32°C	φSL	φLL
AS - 5RU3PB1.7MT	2KES-05Y	1,7	16	10
AS - 6RU3PB2.3MT	2JES-07Y	2,3	16	10
AS - 6RU3PB2.9MT	2HES-2Y	2,9	16	10
AS - 6RU3PB3.4MT	2GES-2Y	3,4	16	10
AS - 7RU3PB4.4MT	2FES-3Y	4,4	16	10
AS - 7RU3PB5.4MT	2EES-3Y	5,4	22	10
AS - 7RU3PB6.3MT	2DES-3Y	6,3	22	12
AS - 7RU3PB8.1MT	2CES-4Y	8,1	22	12
AS - 8RU3PB8.8MT	4FES-5Y	8,8	22	12
AS - 8RU3PB11.1MT	4EES-6Y	11,1	28	16
AS - 8RU3PB12.6MT	4DES-7Y	12,6	28	16

Rashladna jedinica LT MODEL	Kondenzacijska jedinica			
	Kompresor	Rashladni učin [kW]	Priključne cijevi	
		te/ta -30°C/+32°C	φSL	φLL
AS - 5RU3PB0.9LT	2HES-1Y	0,9	16	10
AS - 5RU3PB1.0LT	2GES-2Y	1,0	16	10
AS - 5RU3PB1.3LT	2FES-2Y	1,3	16	10
AS - 6RU3PB1.7LT	2EES-2Y	1,7	22	10
AS - 6RU3PB2.0LT	2DES-2Y	2,0	22	10
AS - 6RU3PB2.7LT	2CES-3Y	2,7	22	10
AS - 7RU3PB2.9LT	4FES-3Y	2,9	22	10
AS - 7RU3PB3.6LT	4EES-4Y	3,6	28	10
AS - 7RU3PB4.1LT	4DES-5Y	4,1	28	10
AS - 7RU3PB5.4LT	4CES-6Y	5,4	28	10
AS - 8RU3PB6.5LT	4TES-9Y	6,5	35	12
AS - 8RU3PB6.9LT	4PES-12Y	6,9	35	12
AS - 8RU3PB8.8LT	4NES-14Y	8,8	35	12

- Te temperatura isparavanja
- Ta temperatura ambijenta
- P_{MAX} maksimalna električna snaga
- I_{MAX} maksimalna električna struja
- φ SL usisna cijev
- φ LL kapljevinska cijev

- UVJETI RADA:
- pregrijanje 10K
 - pothlađenje 2K

▶ PODACI ELEKTRIČNOG NAPAJANJA:

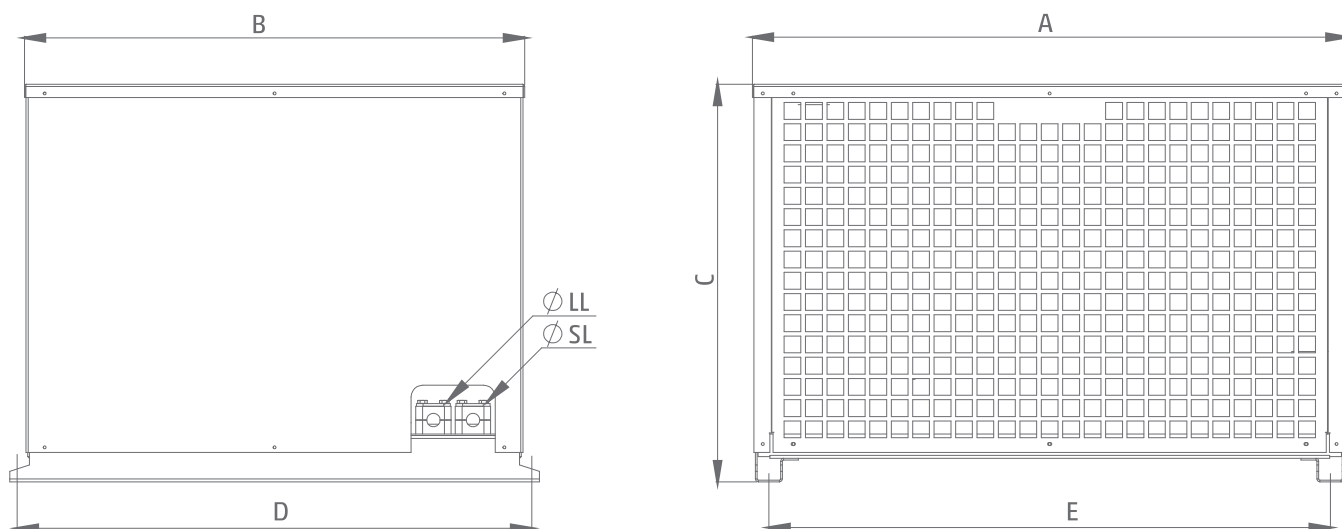
Rashladna jedinica MT MODEL	Kondenzacijska jedinica			
	Kompresor	Napajanje	I _{max}	P _{max}
			[A]	[kW]
AS - 5RU3PB1.7MT	2KES-05Y	400 V/3~/50 Hz	3.1	1.6
AS - 6RU3PB2.3MT	2JES-07Y	400 V/3~/50 Hz	4.1	2.0
AS - 6RU3PB2.9MT	2HES-2Y	400 V/3~/50 Hz	4.9	2.5
AS - 6RU3PB3.4MT	2GES-2Y	400 V/3~/50 Hz	5.7	2.9
AS - 7RU3PB4.4MT	2FES-3Y	400 V/3~/50 Hz	6.7	3.5
AS - 7RU3PB5.4MT	2EES-3Y	400 V/3~/50 Hz	8.1	3.9
AS - 7RU3PB6.3MT	2DES-3Y	400 V/3~/50 Hz	10.2	5.0
AS - 7RU3PB8.1MT	2CES-4Y	400 V/3~/50 Hz	11.6	6.0
AS - 8RU3PB8.8MT	4FES-5Y	400 V/3~/50 Hz	11.9	6.1
AS - 8RU3PB11.1MT	4EES-6Y	400 V/3~/50 Hz	14.7	7.9
AS - 8RU3PB12.6MT	4DES-7Y	400 V/3~/50 Hz	17.6	9.2

Rashladna jedinica MT MODEL	Kondenzacijska jedinica			
	Kompresor	Napajanje	I _{max}	P _{max}
			[A]	[kW]
AS - 5RU3PB0.9LT	2HES-1Y	400 V/3~/50 Hz	4.1	2.1
AS - 5RU3PB1.0LT	2GES-2Y	400 V/3~/50 Hz	5.3	2.8
AS - 5RU3PB1.3LT	2FES-2Y	400 V/3~/50 Hz	5.6	3.0
AS - 6RU3PB1.7LT	2EES-2Y	400 V/3~/50 Hz	6.4	3.4
AS - 6RU3PB2.0LT	2DES-2Y	400 V/3~/50 Hz	7.9	4.1
AS - 6RU3PB2.7LT	2CES-3Y	400 V/3~/50 Hz	9.8	5.2
AS - 7RU3PB2.9LT	4FES-3Y	400 V/3~/50 Hz	10.2	5.5
AS - 7RU3PB3.6LT	4EES-4Y	400 V/3~/50 Hz	12.8	7.0
AS - 7RU3PB4.1LT	4DES-5Y	400 V/3~/50 Hz	15.1	8.2
AS - 7RU3PB5.4LT	4CES-6Y	400 V/3~/50 Hz	19.3	10.1
AS - 8RU3PB6.5LT	4TES-9Y	400 V/3~/50 Hz	21.5	13.4
AS - 8RU3PB6.9LT	4PES-12Y	400 V/3~/50 Hz	23.8	14.3
AS - 8RU3PB8.8LT	4NES-14Y	400 V/3~/50 Hz	29.7	17.7

- Te temperatura isparavanja
- Ta temperatura ambijenta
- P_{MAX} maksimalna električna snaga
- I_{MAX} maksimalna električna struja
- Ø SL usisna cijev
- Ø LL kapljevinska cijev

- UVJETI RADA:
- pregrijanje 10K
 - pothlađenje 2K

▶ KONDENZACIJSKA JEDINICA • konstrukcijska grupa 5, 6 i 7

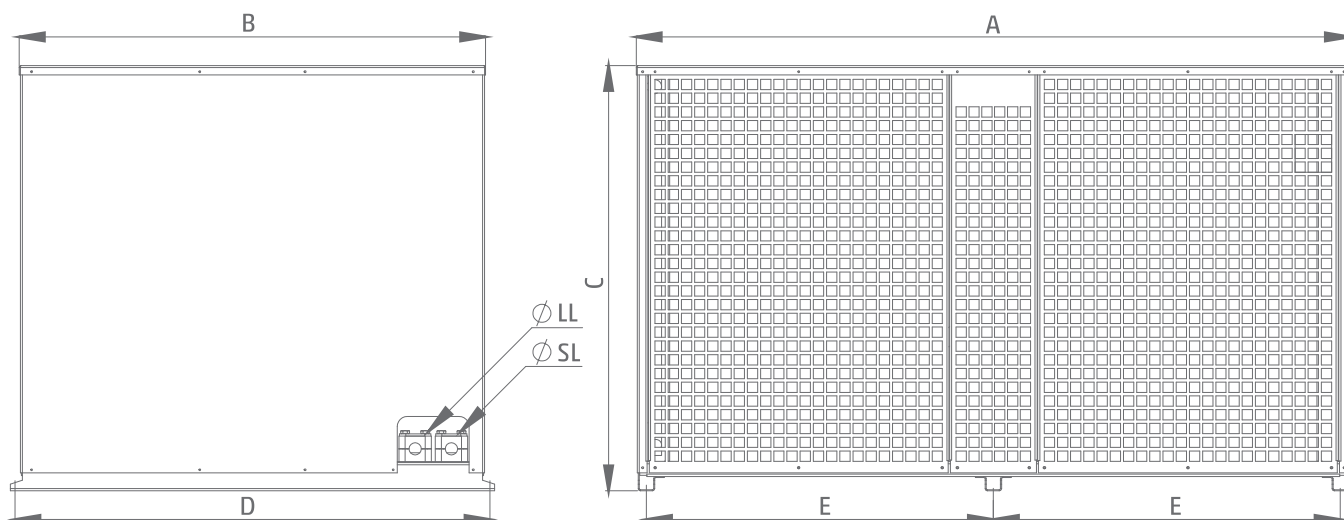


Rashladna jedinica MT MODEL	Dimenzije [mm]					Masa ⁴
	A	B	C	D	E	[kg]
AS - 5RU3PB1.7MT	707.5	595	473	612	668	105
AS - 6RU3PB2.3MT	807.5	705	573	722	768	115
AS - 6RU3PB2.9MT	807.5	705	573	722	768	117
AS - 6RU3PB3.4MT	807.5	705	573	722	768	117
AS - 7RU3PB4.4MT	1001.5	865	673	882	962	143
AS - 7RU3PB5.4MT	1001.5	865	673	882	962	176
AS - 7RU3PB6.3MT	1001.5	865	673	882	962	176
AS - 7RU3PB8.1MT	1001.5	865	673	882	962	185

Rashladna jedinica LT MODEL	Dimenzije [mm]					Masa ⁴
	A	B	C	D	E	[kg]
AS - 5RU3PB0.9LT	707.5	595	473	612	668	106
AS - 5RU3PB1.0LT	707.5	595	473	612	668	106
AS - 5RU3PB1.3LT	707.5	595	473	612	668	107
AS - 6RU3PB1.7LT	807.5	705	573	722	768	140
AS - 6RU3PB2.0LT	807.5	705	573	722	768	140
AS - 6RU3PB2.7LT	807.5	705	573	722	768	143
AS - 7RU3PB2.9LT	1001.5	865	673	882	962	180
AS - 7RU3PB3.6LT	1001.5	865	673	882	962	180
AS - 7RU3PB4.1LT	1001.5	865	673	882	962	180
AS - 7RU3PB5.4LT	1001.5	865	673	882	962	185

⁴ Mase jedinica zajedno sa zaštitnim kućištem i električnim napajanjem i zaštitom. Iskazane mase su približne vrijednosti i sklone promjeni.

▶ KONDENZACIJSKA JEDINICA

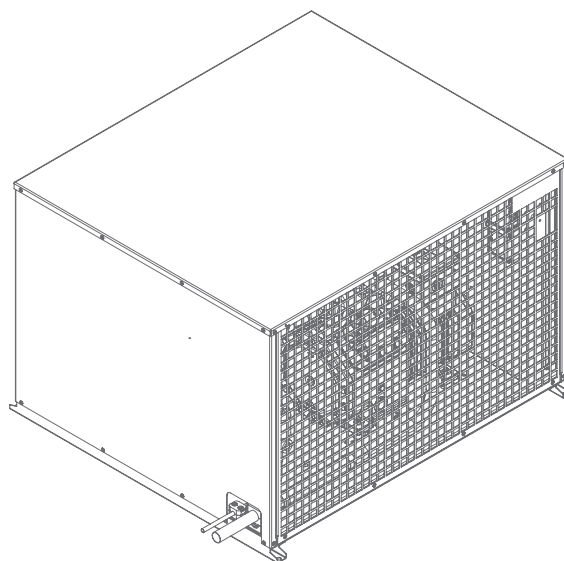
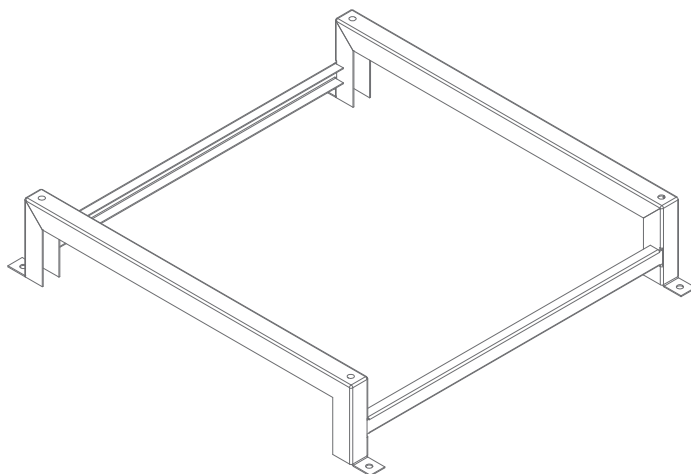


Rashladna jedinica MT MODEL	Dimenzije [mm]					Masa ⁴
	A	B	C	D	E	[kg]
AS - 8RU3PB8.8MT	1390.5	908	828	925	676	281
AS - 8RU3PB11.1MT	1390.5	908	828	925	676	281
AS - 8RU3PB12.6MT	1390.5	908	828	925	676	284

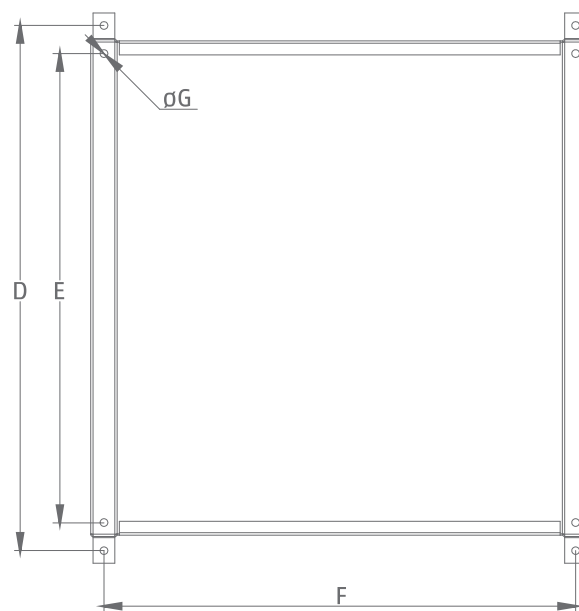
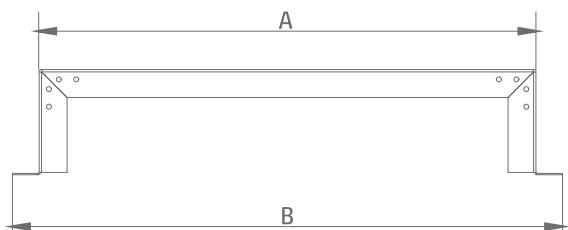
Rashladna jedinica LT MODEL	Dimenzije [mm]					Masa ⁴
	A	B	C	D	E	[kg]
AS - 8RU3PB6.5LT	1390.5	908	828	925	676	329
AS - 8RU3PB6.9LT	1390.5	908	828	925	676	334
AS - 8RU3PB8.8LT	1390.5	908	828	925	676	336

⁴ Mase jedinica zajedno sa zaštitnim kućištem i električnim napajanjem i zaštitom. Iskazane mase su približne vrijednosti i sklone promjeni.

▶ PODNI NOSAČI • konstrukcijske grupe 5, 6 i 7

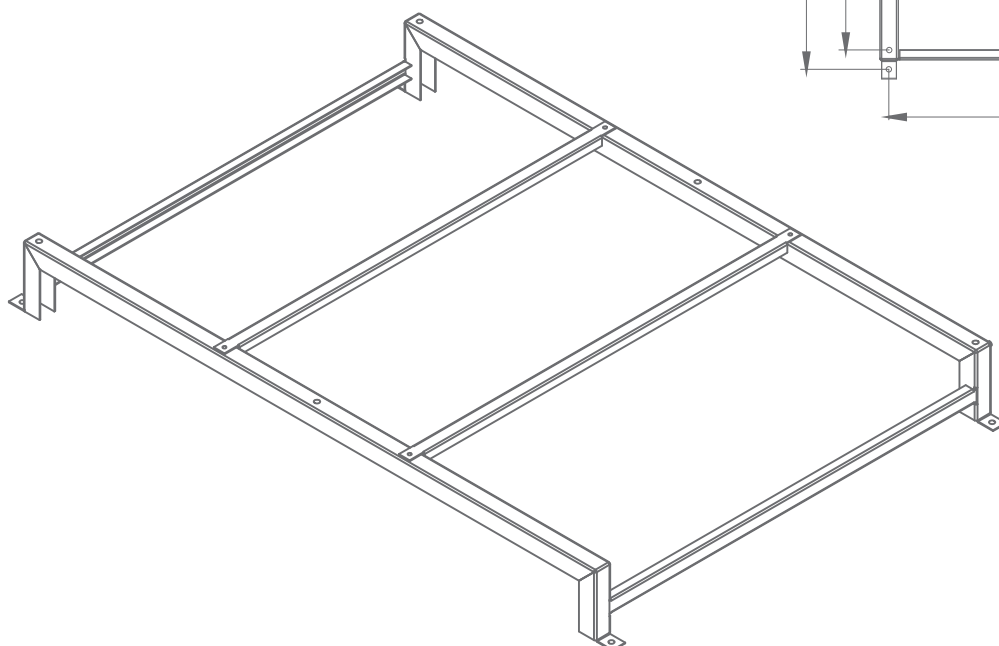
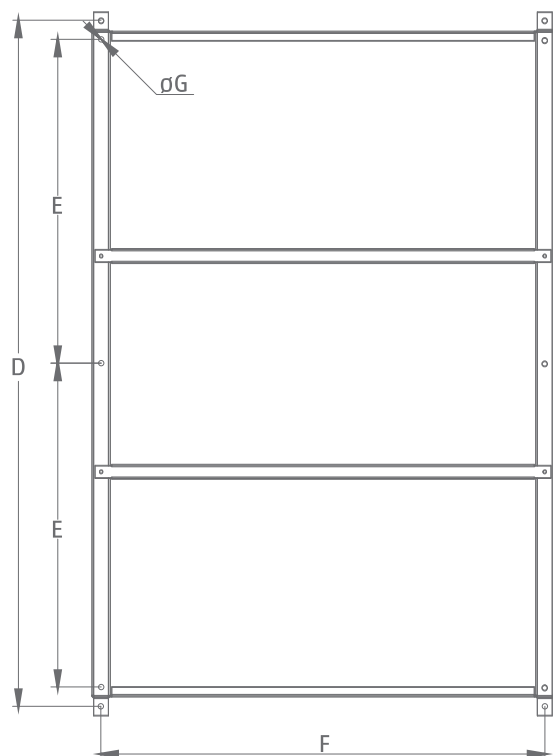
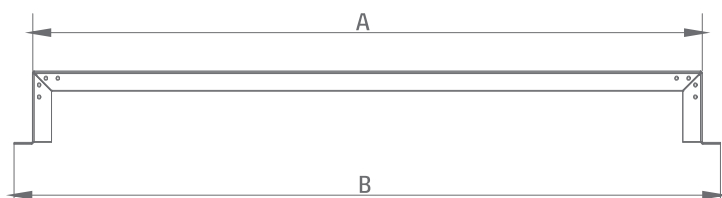


Konstrukcijska grupa	A	B	C	D	E	F	G	H
5	708	784	710	748	612	672	11	150
6	808	884	780	748	722	742	11	150
7	1002	1078	920	1042	882	882	11	150

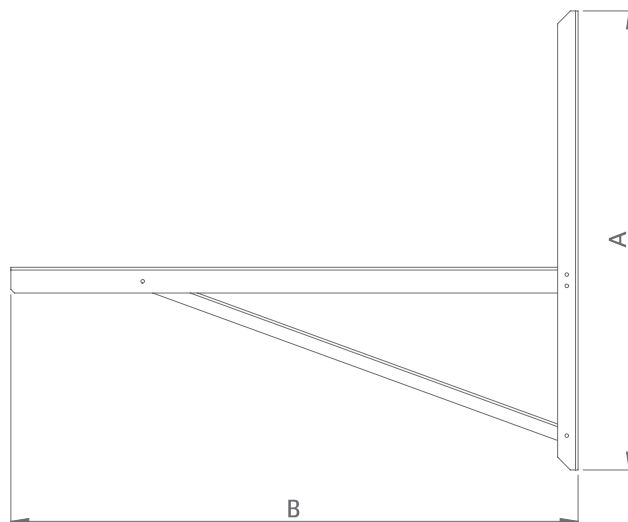
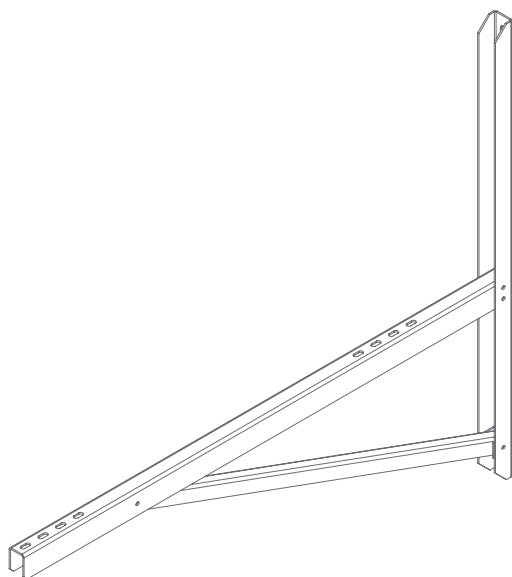


▶ PODNI NOSAČI • konstrukcijske grupe 8

Konstrukcijska grupa	A	B	C	D	E	F	G	H
8	1391	1467	963	1431	676	925	11	150



► KONZOLNI NOSAČI

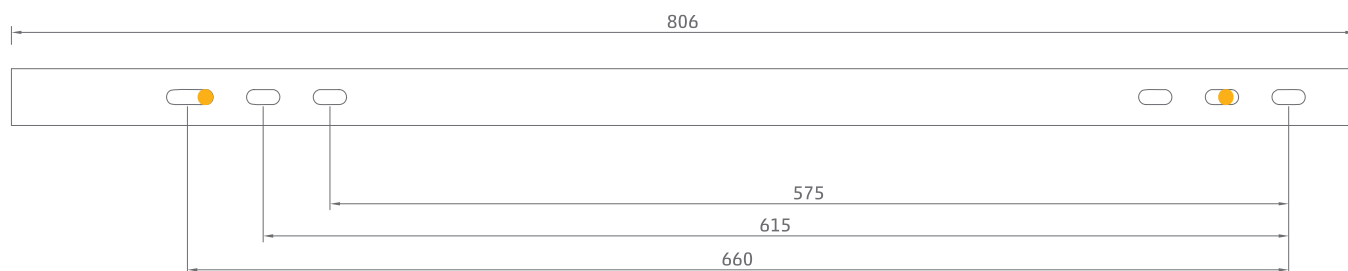


Konstruktivska grupa	Naziv	A	B	Utori
5	Wall bracket 800	800	806	Ø9x20
5 and 6	Wall bracket 1000	874	1006	Ø9x20
6 and 7	Wall bracket 1100	895	1106	Ø9x20

▶ RASPORED RUPA ZA KONZOLNE NOSAČE

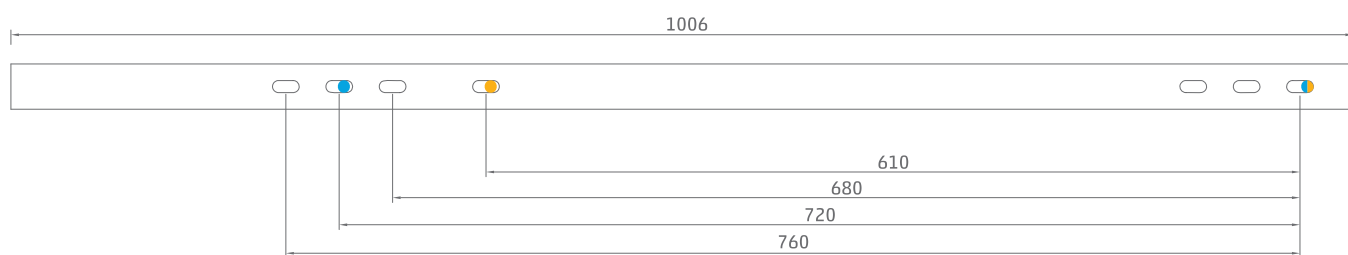
▶ Konzola za konstrukcijsku grupu 5

- konzola 17931



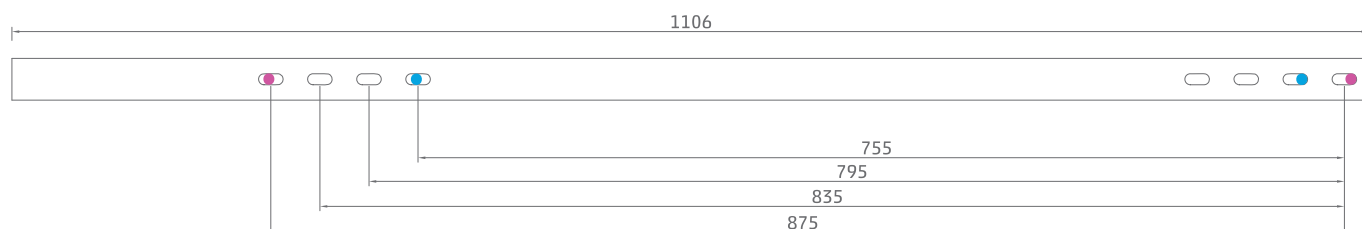
▶ Konzola za konstrukcijsku grupu 5 i 6

- konzola 32818



▶ Konzola za konstrukcijsku grupu 6 i 7

- konzola 33049



- • konstrukcijska grupa 5
- • konstrukcijska grupa 6
- • konstrukcijska grupa 7