

# ARCTIC AL

RASHLADNE JEDINICE



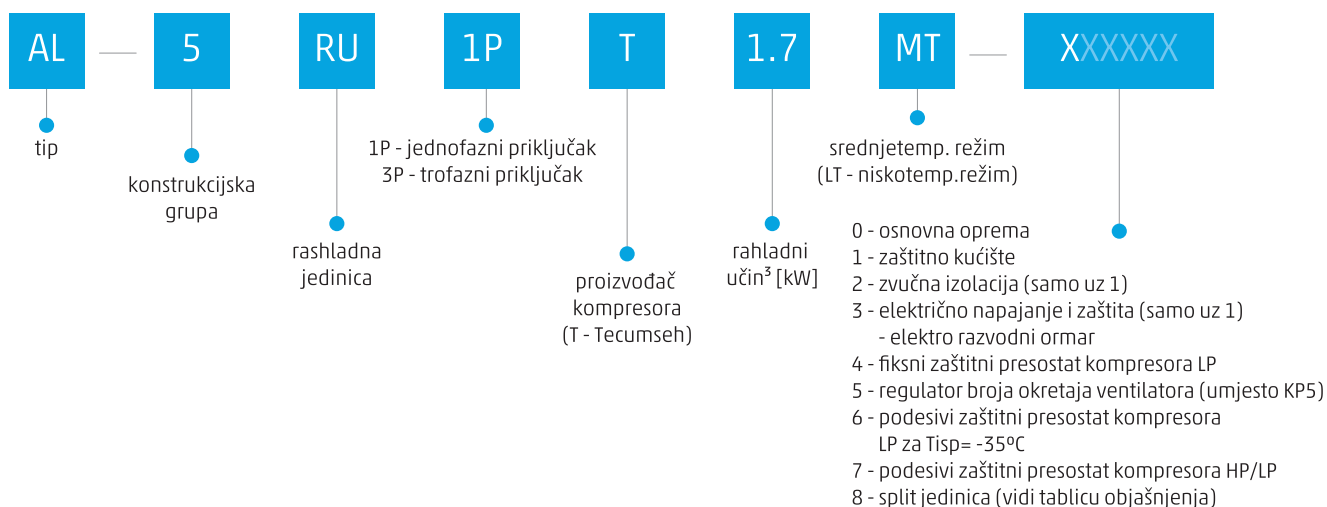
## ARCTIC AL

### komercijalne rashladne jedinice

Arctic AL rashladne jedinice idealno su rješenje za primjenu u rashladnim komorama i vitrinama na benzinskim postajama, restoranima, kafćima, pekarama, mesnicama i objektima sličnih primjena. Kompaktan dizajn osigurava lakše rukovanje, kao i ugradnju u ograničenom prostoru. Konstrukcija s antikorozivnom zaštitom omogućuje primjenu u svim klimatskim uvjetima.

Uz Arctic AL jedinice moguće je odabrati lepezu dodatnih opcija kako bi sustav odgovarao željama korisnika. Idealan su odabir za brzo i kompaktno rješenje rashlade. Mogućnost dodatne montaže olakšava pripremu na terenu uz pomoć podnih ili konzolnih nosača.

## NOMENKLATURA:



## TABLICA OPCIJA

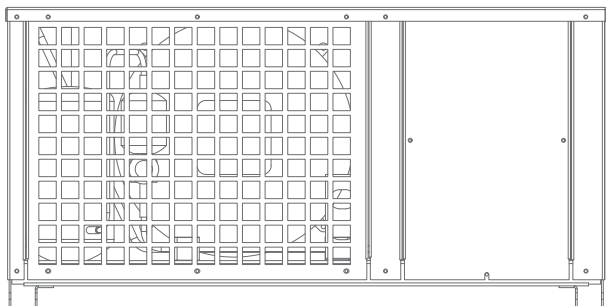
	OPREMA	NAPOMENA
OSNOVNA OPREMA	<ul style="list-style-type: none"> <li>hermetički kompresor</li> <li>grijač kartera ulja za kompresore veće snage<sup>1</sup></li> <li>zrakom hlađeni kondenzator s ventilatorom</li> <li>spremnik ukapljene radne tvari</li> <li>sigurnosni ventil<sup>2</sup></li> <li>filter sušač s kontrolnim staklom</li> <li>antivibranti</li> </ul>	<ul style="list-style-type: none"> <li>pri odabiranju rashladne jedinice potrebno je navesti i broj opcije u imenu jedinice</li> <li>npr. jedinica AL - 5RU1PT1.7MT - 0; sadrži samo osnovnu opremu (vidi lijevo)</li> <li>npr. jedinica AL - 5RU1PT1.7MT - 134; sadrži zaštitno kućište, električno napajanje i zaštitu i fiksni zaštitni presostat kompresora LP</li> <li>npr. jedinica AL - 5RU1PT1.7MT - 8; sadrži u sebi svu opremu iz opcije 1 i 3, te dolazi s isparivačkom jedinicom i upravljačkom jedinicom</li> </ul>
	<ul style="list-style-type: none"> <li>zaštitni presostat kompresora HP</li> <li>presostatska regulacija tlaka kondenzacije</li> </ul>	<ul style="list-style-type: none"> <li>zaštitni presostat kompresora</li> </ul>
OPCIJE	OPREMA	NAPOMENA
OPCIJA 1	<ul style="list-style-type: none"> <li>zaštitno kućište</li> </ul>	<ul style="list-style-type: none"> <li>standardno uz opciju 8</li> </ul>
OPCIJA 2	<ul style="list-style-type: none"> <li>zvučna izolacija</li> </ul>	<ul style="list-style-type: none"> <li>samo uz opciju 1</li> </ul>
OPCIJA 3	<ul style="list-style-type: none"> <li>električno napajanje i zaštita - sklopnik kompresora, el. grijač, ventilatori kondenzatora, glavna sklopka (opcija 3)</li> </ul>	<ul style="list-style-type: none"> <li>moгуćnost odabira samo uz opciju 1 (zaštitno kućište), bez zaštitnog kućišta nije moguće ugraditi komponente električnog napajanja i zaštite</li> <li>elektro ormar standardno uz opciju 8 - uz standardnu opremu (vidi lijevo) elektro ormar sadrži i osigurače potrošača (ventilatori isparivača, el. grijač odleđivanja)</li> </ul>
OPCIJA 4	<ul style="list-style-type: none"> <li>fiksni zaštitni presostat kompresora LP</li> </ul>	<ul style="list-style-type: none"> <li>automatski reset</li> </ul>
OPCIJA 5	<ul style="list-style-type: none"> <li>regulator broja okretaja ventilatora</li> </ul>	<ul style="list-style-type: none"> <li>regulator broja okretaja (RBO) igra ulogu regulacije tlaka u kondenzatoru, stoga se uz odabir opcije 5 uklanja podesni presostat iz standardne opreme</li> </ul>
OPCIJA 6	<ul style="list-style-type: none"> <li>podesivi zaštitni presostat kompresora LP za T<sub>isp</sub> = -35 °C</li> </ul>	<ul style="list-style-type: none"> <li>pri odabiru opcije 6, ugrađuje se podesivi zaštitni presostat kompresora</li> <li>primjenjuje se u slučaju kada je željena temperatura isparavanja LT modela -35°C</li> </ul>
OPCIJA 7	<ul style="list-style-type: none"> <li>podesivi zaštitni presostat kompresora HP/LP</li> </ul>	<ul style="list-style-type: none"> <li>pri odabiru opcije 7, ugrađuje se podesivi zaštitni presostat kompresora</li> <li>uz opciju 7 se fiksni zaštitni presostat LP-a ne ugrađuje</li> <li>uz opciju 7 ne dodaju se opcije 4 i 6</li> </ul>
OPCIJA 8	<ul style="list-style-type: none"> <li>split jedinica</li> <li>zaštitno kućište za vanjsku upotrebu</li> <li>električno napajanje i zaštita - sklopnik kompresora, osigurači potrošača (ventilatori kondenzatora i isparivača, el. grijač odleđivanja), glavna sklopka</li> </ul>	<ul style="list-style-type: none"> <li>opcija 8 dopunjava kompletan rashladni sustav (<b>kondenzacijska jedinica, isparivačka jedinica i upravljačka jedinica</b>)</li> </ul>

2 Osim AL-3RU1PT0.7MT i AL-3RU1PT0.8MT  
3 pri uvjetima:  
Za R449A  
• MT Te/Ta = -10 °C/+32 °C  
• LT Te/Ta = -30 °C/+32 °C

• pregrijanje 10 K  
• pothlađenje 2 K  
• Te temperatura isparavanja  
• Ta temperatura ambijenta

Napomena: Sustav je moguće puniti i drugim radnim tvarima (R404A, R407F, R448A). Rashladni učini se razlikuju od onih koji su prikazani u tablici u ovom tehničkom listu. Rashladni sustav, kada se uzme opcija 8, smije se puniti samo sa R449A ili R448A).

## ▶ KONDENZACIJSKA JEDINICA izvan rashladne komore



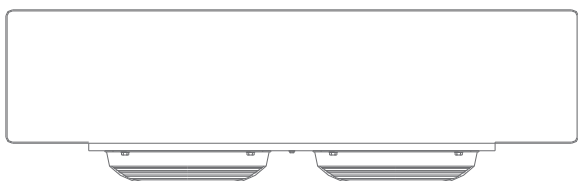
## OSNOVNA OPREMA:

- hermetički kompresor
- grijač kartera ulja za kompresore veće snage<sup>1</sup>
- zrakom hlađeni kondenzator s ventilatorom
- spremnik ukapljene radne tvari
- sigurnosni ventil<sup>2</sup>
- filter sušač s kontrolnim staklom
- fiksni zaštitni presostat kompresora HP
- presostatska regulacija tlaka kondenzacije
- antivibranti na jedinice gdje je  $\phi_{SL} \geq 22\text{mm}$

## OSNOVNA OPREMA (uz opciju 8):

- zaštitno kućište za vanjsku upotrebu
- fiksni zaštitni presostat kompresora LP, automatski
- električno napajanje i zaštita - sklopnik kompresora, osigurači potrošača (ventilatori kondenzatora i isparivača, el.grijač odleđivanja), glavna sklopka

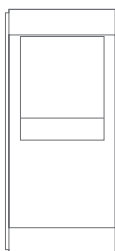
## ▶ ISPARIVAČKA JEDINICA unutar rashladne komore



## OSNOVNA OPREMA (uz opciju 8):

- isparivač s električnim odleđivanjem (ED - electric defrost)
- elektromagnetni ventil
- termoekspanzijski ventil s diznom

## ▶ UPRAVLJAČKA JEDINICA izvan rashladne komore



## OSNOVNA OPREMA (opcija 8):

- SmartCella
- dvije temperaturene sonde

## ZNAČAJKE:

- kompaktan dizajn
- PED I
- jednostavna montaža
- konstrukcija s antikoroziivnom zaštitom
- radna tvar s niskim GWP-om (GWP = 1397), R449A

## MONTAŽNA DODATNA OPREMA:

- podni nosači
- konzolni nosači

## DODATNA OPREMA (vidi tablicu opcija):

- zaštitno kućište za vanjsku upotrebu (standardno uz opciju 8)
- zvučna izolacija (samo uz zaštitno kućište)
- električno napajanje i zaštita (samo uz zaštitno kućište; standardno uz opciju 8)
- fiksni zaštitni presostat kompresora LP
- regulator broja okretaja ventilatora
- fiksni zaštitni presostat kompresora LP za  $T_{isp} = -35\text{ °C}$
- podesivi zaštitni presostat kompresora HP/LP
- rashladni split uređaj

## PODACI RASHLADNOG UČINA:

Rashladna jedinica MT MODEL	Kondenzacijska jedinica				Isparivačka jedinica (opcija 8) <sup>4</sup>
	Kompresor	Rashladni učin [kW] <sup>3</sup>	Priključne cijevi		
		Te/Ta -10°C/+32°C	øSL	øLL	
AL-3RU1PT0.7MT	AE 4450 Z	0,7	10	6	EVS 61 ED
AL-3RU1PT0.8MT	AE 4460 Z	0,8	10	6	EVS 101 ED
AL-4RU1PT1.1MT	CAJ 9480 Z	1,1	12	10	EVS 131 ED
AL-4RU1PT1.3MT	CAJ 9510 Z	1,3	16	10	EVS 201 ED
AL-5RU1PT1.7MT	CAJ 9513 Z	1,7	16	10	EVS 201 ED
AL-5RU1PT1.9MT	CAJ 4517 Z	1,9	16	10	EVS 181 ED
AL-6RU1PT2.5MT	CAJ 4519 Z	2,5	16	10	EVS 291 ED
AL-6RU3PT2.8MT <sup>1</sup>	TFH 4524 Z	2,8	16	10	EVS 391 ED
AL-6RU3PT3.6MT <sup>1</sup>	TFH 4531 Z	3,6	22	10	EVS 521 ED
AL-7RU3PT4.7MT <sup>1</sup>	TFH 4540 Z	4,7	22	10	GCE 254E8 ED
AL-7RU3PT5.7MT <sup>1</sup>	TAG 4553 Z	5,7	22	10	GCE 352E8 ED
AL-7RU3PT6.6MT <sup>1</sup>	TAG 4561 Z	6,6	28	10	GCE 313F8 ED
AL-7RU3PT7.8MT <sup>1</sup>	TAG 4568 Z	7,8	28	10	GCE 314F8 ED
AL-7RU3PT8.4MT <sup>1</sup>	TAG 4573 Z	8,4	28	10	GCE 314F8 ED

Rashladna jedinica LT MODEL	Kondenzacijska jedinica				Isparivačka jedinica (opcija 8) <sup>4</sup>
	Kompresor	Rashladni učin [kW] <sup>3</sup>	Priključne cijevi		
		Te/Ta -10°C/+32°C	øSL	øLL	
AL-4RU1PT0.8LT	CAJ 2464 Z	0,8	16	10	GCE 251E8 ED
AL-5RU1PT1.1LT <sup>1</sup>	FH 2480 Z	1,1	16	10	GCE 251E8 ED
AL-5RU3PT1.1LT <sup>1</sup>	TFH 2480 Z	1,1	16	10	GCE 251E8 ED
AL-5RU3PT1.4LT <sup>1</sup>	TFH 2511 Z	1,4	16	10	GCE 252G8 ED
AL-7RU3PT1.8LT <sup>1</sup>	TAG 2516 Z	1,8	22	10	GCE 253E8 ED
AL-7RU3PT2.3LT <sup>1</sup>	TAG 2519 Z	2,3	22	10	GCE 253E8 ED
AL-7RU3PT2.6LT <sup>1</sup>	TAG 2522 Z	2,6	22	10	GCE 253E8 ED

### ZAMJENA ZA FH/TFH kompresore

- TECUMSEH ukida FH i TFH kompresore, izdani su novi FH2 kompresori, od sada se oni ugrađuju kada istekne lager postojećih FH i TFH
- dolje prikazana tablica kojim se prikazuje nova oznaka kompresora koji se u Arctic AL seriji proizvoda zamjenjuje

	FH/TFH	FH2
LT MODELI	FH2480Z-FZ	FH2480Z-XC3A
	TFH2480Z-TZ	FH2480ZXG1A
	TFH2511Z-TZ	FH2511Z-XG1A
MT MODELI	TFH4524Z-TZ	FH4524-XG1A
	TFH4531Z-TZ	FH4532-XG1A
	TFH4540Z-TZ	FH4538Z-XG1A

• XC-monofazni • XG-trofazni

3 pri uvjetima:

Za R449A

• MT Te/Ta = -10 °C/+32 °C

• LT Te/Ta = -30 °C/+32 °C

• pregrijanje 10 K

• pothlađenje 2 K

• Te temperatura isparavanja

• Ta temperatura ambijenta

• 4 vrijedi samo za R449A

øSL usisna cijev

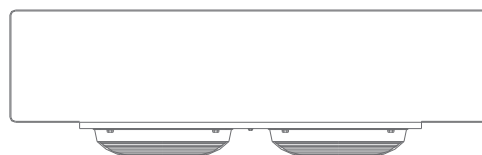
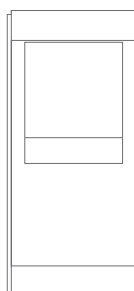
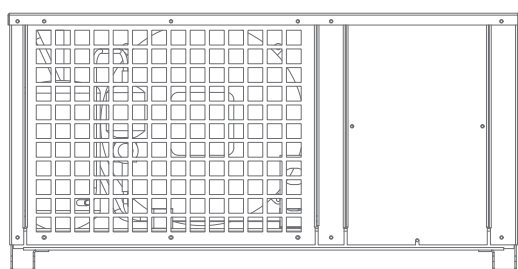
øLL kapljevinska cijev

### ▶ ODABIR RASHLADNE SPLITJEDINICE(OPCIJA 8):

Navedena tablica odnosi se na održavanje temperature u komorama, tj. roba ulazu u komoru već ohlađena  
Izolacija komora mora biti propisno izvedena.

Maks. Volumen komore			
Temperatura hlađenja	0°C/+2°C	+4°C	+6°C
AL-3RU1PT0.7MT	4 m <sup>3</sup>	5 m <sup>3</sup>	6 m <sup>3</sup>
AL-3RU1PT0.8MT	6 m <sup>3</sup>	8 m <sup>3</sup>	9 m <sup>3</sup>
AL-4RU1PT1.1MT	10 m <sup>3</sup>	12 m <sup>3</sup>	14 m <sup>3</sup>
AL-4RU1PT1.3MT	14 m <sup>3</sup>	16 m <sup>3</sup>	18 m <sup>3</sup>
AL-5RU1PT1.7MT	18 m <sup>3</sup>	22 m <sup>3</sup>	25 m <sup>3</sup>
AL-5RU1PT1.9MT	20 m <sup>3</sup>	24 m <sup>3</sup>	27 m <sup>3</sup>
AL-6RU1PT2.5MT	28 m <sup>3</sup>	32 m <sup>3</sup>	35 m <sup>3</sup>
AL-6RU3PT2.8MT	38 m <sup>3</sup>	45 m <sup>3</sup>	50 m <sup>3</sup>
AL-6RU3PT3.6MT	50 m <sup>3</sup>	60 m <sup>3</sup>	65 m <sup>3</sup>
AL-7RU3PT4.7MT	70 m <sup>3</sup>	80 m <sup>3</sup>	90 m <sup>3</sup>
AL-7RU3PT5.7MT	80 m <sup>3</sup>	90 m <sup>3</sup>	100 m <sup>3</sup>
AL-7RU3PT6.6MT	95 m <sup>3</sup>	105 m <sup>3</sup>	110 m <sup>3</sup>
AL-7RU3PT7.8MT	120 m <sup>3</sup>	130 m <sup>3</sup>	140 m <sup>3</sup>
AL-7RU3PT8.4MT	140 m <sup>3</sup>	150 m <sup>3</sup>	160 m <sup>3</sup>

Maks. Volumen komore	
Temperatura hlađenja	-20°C/-18°C
AL-4RU1PT0.8LT	5 m <sup>3</sup>
AL-5RU1PT1.1LT	8 m <sup>3</sup>
AL-5RU3PT1.1LT	8 m <sup>3</sup>
AL-5RU3PT1.4LT	15 m <sup>3</sup>
AL-7RU3PT1.8LT	25 m <sup>3</sup>
AL-7RU3PT2.3LT	30 m <sup>3</sup>
AL-7RU3PT2.6LT	40 m <sup>3</sup>



## PODACI ELEKTRIČNOG NAPAJANJA:

Rashladna jedinica MT MODEL	Kondenzacijska jedinica				Isparivačka jedinica			
	Kompresor	Napajanje	I <sub>max</sub>	P <sub>max</sub>	Isparivač	Napajanje	I <sub>max</sub>	P <sub>max</sub>
[A]			[kW]	[A]			[kW]	
AL-3RU1PT0.7MT	AE 4450 Z (FZ)	230 V/1~/50 Hz	6,2	0,7	EVS 61 ED	230 V/1~/50 Hz	2,4	0,5
AL-3RU1PT0.8MT	AE 4460 Z (FZ)	230 V/1~/50 Hz	7,5	0,8	EVS 101 ED	230 V/1~/50 Hz	3,5	0,8
AL-4RU1PT1.1MT	CAJ 9480 Z (F/T)	230 V/1~/50 Hz	7,6	1,1	EVS 131 ED	230 V/1~/50 Hz	3,7	0,8
AL-4RU1PT1.3MT	CAJ 9510 Z (F/T)	230 V/1~/50 Hz	9,2	1,3	EVS 201 ED	230 V/1~/50 Hz	3,7	0,8
AL-5RU1PT1.7MT	CAJ 9513 Z (F/T)	230 V/1~/50 Hz	11,6	1,6	EVS 201 ED	230 V/1~/50 Hz	3,7	0,8
AL-5RU1PT1.9MT	CAJ 4517 Z (F/T)	230 V/1~/50 Hz	13,0	1,8	EVS 181 ED	230 V/1~/50 Hz	5,7	1,3
AL-6RU1PT2.5MT	CAJ 4519 Z (F/T)	230 V/1~/50 Hz	15,6	2,5	EVS 291 ED	230 V/1~/50 Hz	6,3	1,4
AL-6RU3PT2.8MT <sup>1</sup>	TFH 4524 Z	400 V/3~/50 Hz	8,1	2,7	EVS 391 ED	230 V/1~/50 Hz	6,3	1,4
AL-6RU3PT3.6MT <sup>1</sup>	TFH 4531 Z	400 V/3~/50 Hz	8,9	3,5	EVS 521 ED	230 V/1~/50 Hz	8,4	1,8
AL-7RU3PT4.7MT <sup>1</sup>	TFH 4540 Z	400 V/3~/50 Hz	9,8	4,5	GCE 254E8 ED	400 V/3~/50 Hz	9,1	4,8
AL-7RU3PT5.7MT <sup>1</sup>	TAG 4553 Z	400 V/3~/50 Hz	14,0	5,6	GCE 352E8 ED	400 V/3~/50 Hz	6,5	3,6
AL-7RU3PT6.6MT <sup>1</sup>	TAG 4561 Z	400 V/3~/50 Hz	16,9	6,4	GCE 313F8 ED	400 V/3~/50 Hz	8,7	5,2
AL-7RU3PT7.8MT <sup>1</sup>	TAG 4568 Z	400 V/3~/50 Hz	19,4	7,2	GCE 314F8 ED	400 V/3~/50 Hz	11,21	6,8
AL-7RU3PT8.4MT <sup>1</sup>	TAG 4573 Z	400 V/3~/50 Hz	20,6	8,0	GCE 314F8 ED	400 V/3~/50 Hz	11,21	6,8

Rashladna jedinica LT MODEL	Kondenzacijska jedinica				Isparivačka jedinica			
	Kompresor	Napajanje	I <sub>max</sub>	P <sub>max</sub>	Isparivač	Napajanje	I <sub>max</sub>	P <sub>max</sub>
[A]			[kW]	[A]			[kW]	
AL-4RU1PT0.8LT	CAJ 2464 Z	230 V/1~/50 Hz	10,8	1,6	GCE 251E8R ED	230 V/1~/50 Hz	3,9	0,8
AL-5RU1PT1.1LT <sup>1</sup>	FH 2480 Z	230 V/1~/50 Hz	16,3	2,3	GCE 251E8 ED	230 V/1~/50 Hz	5,6	1,2
AL-5RU3PT1.1LT <sup>1</sup>	TFH 2480 Z	400 V/3~/50 Hz	5,1	2,3	GCE 251E8 ED	230 V/1~/50 Hz	5,6	1,2
AL-5RU3PT1.4LT <sup>1</sup>	TFH 2511 Z	400 V/3~/50 Hz	7,5	3,0	GCE 252G8 ED	230 V/1~/50 Hz	11,1	2,4
AL-7RU3PT1.8LT <sup>1</sup>	TAG 2516 Z	400 V/3~/50 Hz	10,1	4,0	GCE 253E8 ED	400 V/3~/50 Hz	5,5	3,6
AL-7RU3PT2.3LT <sup>1</sup>	TAG 2519 Z	400 V/3~/50 Hz	11,0	4,2	GCE 253E8 ED	400 V/3~/50 Hz	5,5	3,6
AL-7RU3PT2.6LT <sup>1</sup>	TAG 2522 Z	400 V/3~/50 Hz	14,0	5,0	GCE 253E8 ED	400 V/3~/50 Hz	5,5	3,6

### ZAMJENA ZA FH/TFH kompresore

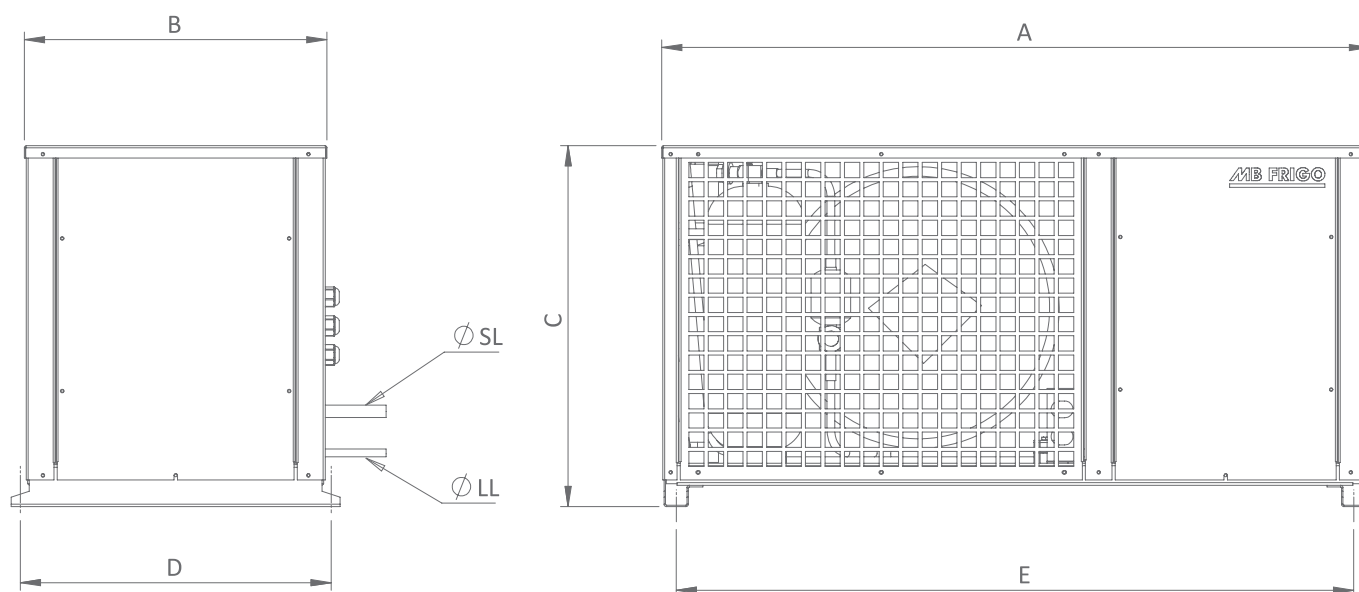
- TECUMSEH ukida FH i TFH kompresore, izdani su novi FH2 kompresori, od sada se oni ugrađuju kada istekne lager postojećih FH i TFH
- dolje prikazana tablica kojim se prikazuje nova oznaka kompresora koji se u Arctic AL seriji proizvoda zamjenjuje

	FH/TFH	FH2
LT MODELS	FH2480Z-FZ	FH2480Z-XC3A
	TFH2480Z-TZ	FH2480ZXG1A
	TFH2511Z-TZ	FH2511ZXG1A
MT MODELS	TFH4524Z-TZ	FH4524-XG1A
	TFH4531Z-TZ	FH4532-XG1A
	TFH4540Z-TZ	FH4538Z-XG1A

• XC-monofazni • XG-trofazni

• P<sub>MAX</sub> maksimalna električna snaga  
• I<sub>MAX</sub> maksimalna električna struja

## ▶ KONDENZACIJSKA JEDINICA izvan rashladne komore

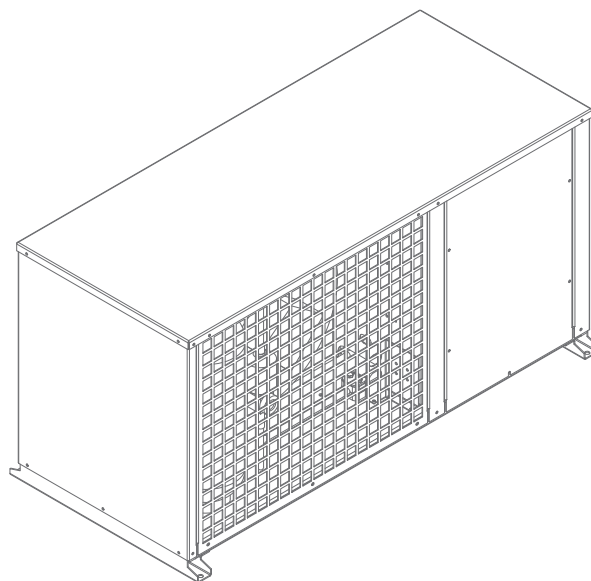
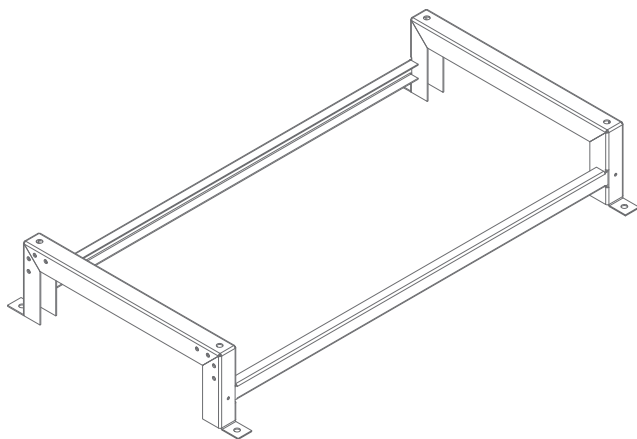


Rashladna jedinica MT MODEL	Dimenzije [mm]					Masa <sup>5</sup>
	A	B	C	D	E	[kg]
AL-3RU1PT0.7MT	691	367	348	383	651	30
AL-3RU1PT0.8MT	691	367	348	383	651	31
AL-4RU1PT1.1MT	846	367	398	383	806	57
AL-4RU1PT1.3MT	846	367	398	383	806	58
AL-5RU1PT1.7MT	978	397	473	413	938	66
AL-5RU1PT1.9MT	978	397	473	413	938	68
AL-6RU1PT2.5MT	1052	454	573	470	1012	86
AL-6RU3PT2.8MT	1052	454	573	470	1012	95
AL-6RU3PT3.6MT	1052	454	573	470	1012	96
AL-7RU3PT4.7MT	1359	553	674	564	1319	131
AL-7RU3PT5.7MT	1359	553	674	564	1319	131
AL-7RU3PT6.6MT	1359	553	674	564	1319	144
AL-7RU3PT7.8MT	1359	553	674	564	1319	146
AL-7RU3PT8.4MT	1359	553	674	564	1319	146

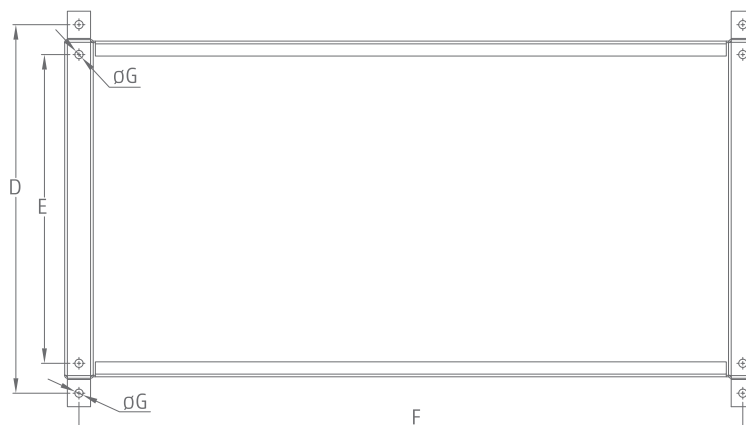
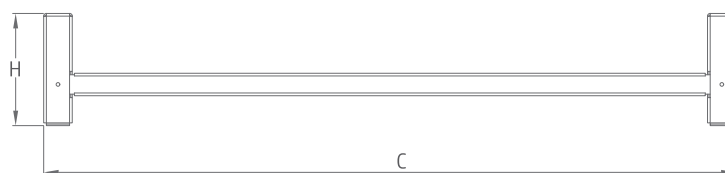
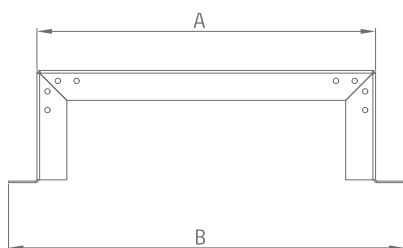
Rashladna jedinica IT MODEL	Dimenzije [mm]					Masa <sup>5</sup>
	A	B	C	D	E	[kg]
AL-4RU1PT0.8IT	846	367	398	383	806	59
AL-5RU1PT1.1IT	978	397	473	413	938	83
AL-5RU3PT1.1IT	978	397	473	413	938	78
AL-5RU3PT1.4IT	978	397	473	413	938	79
AL-7RU3PT1.8IT	1359	553	674	564	1319	145
AL-7RU3PT2.3IT	1359	553	674	564	1319	145
AL-7RU3PT2.6IT	1359	553	674	564	1319	165

<sup>5</sup> Mase jedinica zajedno sa zaštitnim kućištem i električnim napajanjem i zaštitom, mase su približne i mogu se mijenjati radi korekcije

▶ PODNI NOSAČI

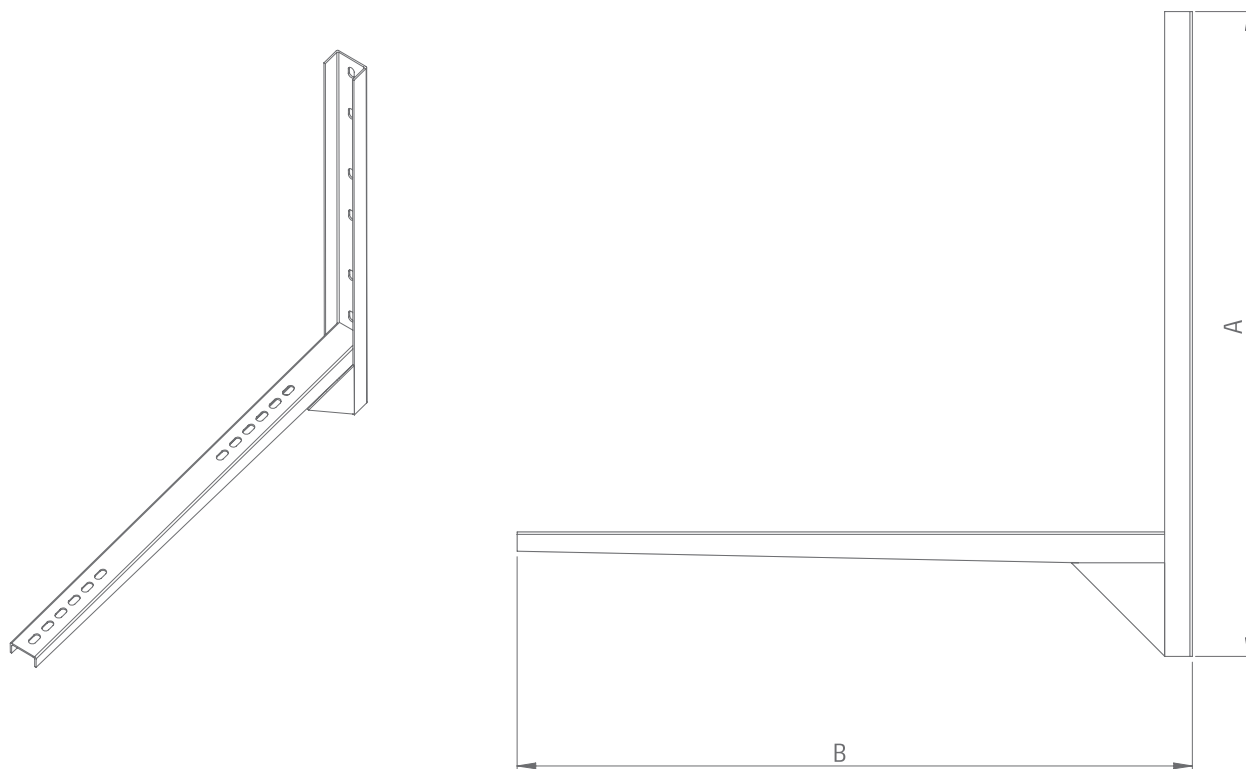


Konstruktivska grupa	A	B	C	D	E	F	G	H
3	423	499	689	463	383	651	11	150
4	423	499	842	463	383	806	11	150
5	453	529	976	493	413	938	11	150
6	510	586	1050	550	470	1012	11	150
7	610	686	1357	650	570	1319	11	150





## ▶ KONZOLNI NOSAČI



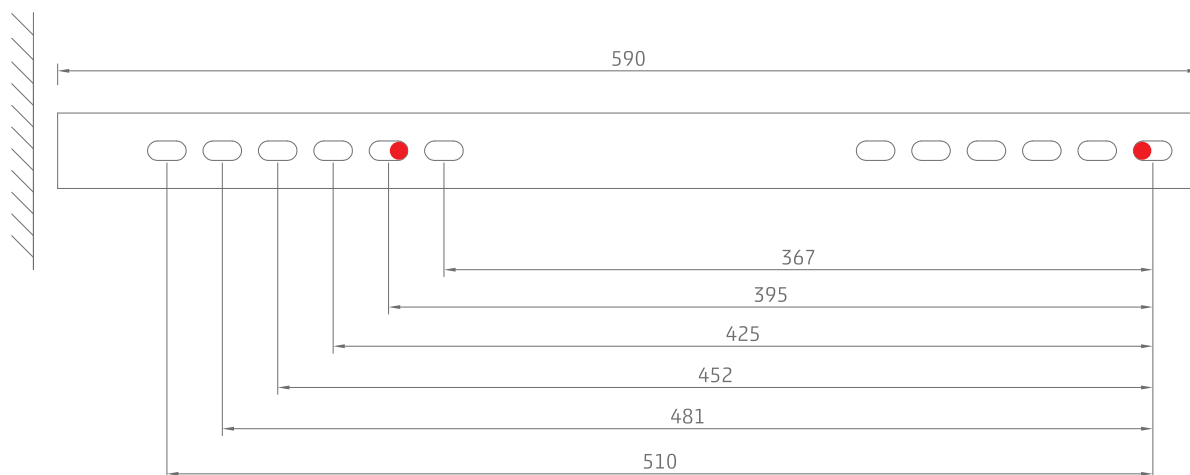
Konstrukcijska grupa	Naziv	A	B	Utori
3 i 4	Nosač C - Zn	590	590	ø10x20
3 i 4	Nosač C - Zn + Pl	590	590	ø10x20
5 i 6	Konzola 5/6CU - Zn	690	720	ø10x20
5 i 6	Konzola 5/6CU - Zn + Pl	690	720	ø10x20
5, 6 i 7	Konzola 7CU - Zn	770	800	ø10x20
5, 6 i 7	Konzola 7CU - Zn + Pl	770	800	ø10x20

- raspored rupa za konzolne nosače na sljedećoj stranici

## ▶ RASPORED RUPA ZA KONZOLNE NOSAČE

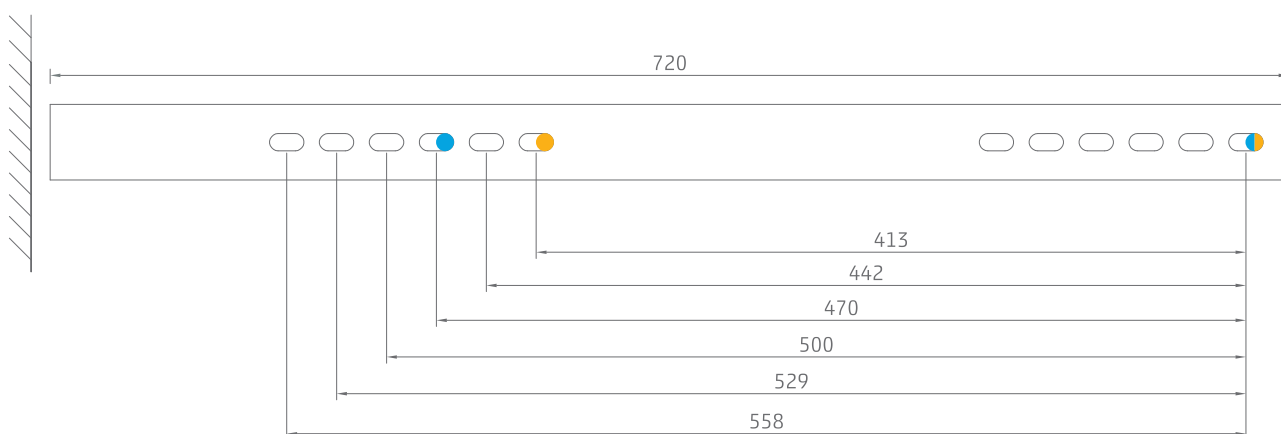
### ▶ Konzola za konstrukcijsku grupu 3 i 4

- konzola 15339 (pocinčana) i konzola 33497 (plastificirana)



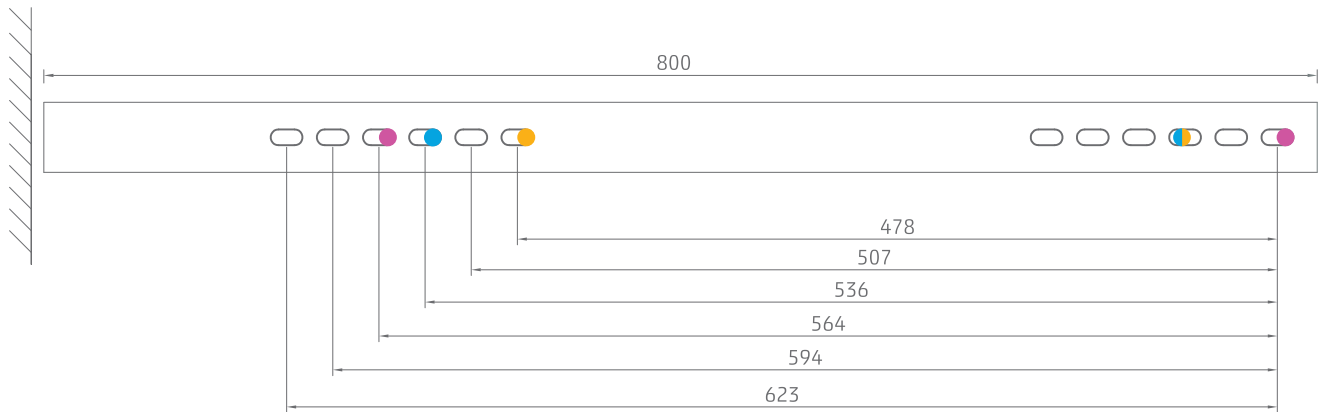
### ▶ Konzola za konstrukcijsku grupu 5 i 6

- konzola 38964 (pocinčana) i konzola 38965 (plastificirana)



## ▶ Konzola za konstrukcijsku grupu 5, 6 i 7

- konzola 38966 (pocinčana) i konzola 38967 (plastificirana)
- ova konzola se po potrebi može koristiti i za konstrukcijske grupe 5 i 6



- konstrukcijska grupa 3 i 4
- konstrukcijska grupa 5
- konstrukcijska grupa 6
- konstrukcijska grupa 7

## ▶ ISPARIVAČKA JEDINICA unutar rashladne komore

Isparivač	Dimenzije			Masa
	D	Š	V	[kg]
EVS 61 ED	411	433	120	4,6
EVS 101 ED	611	433	120	6,7
EVS 131 ED	611	433	120	7,3
EVS 201 ED	605	435	170	10,7
EVS 181 ED	1111	433	120	10,5
EVS 291 ED	1111	433	120	11,5
EVS 391 ED	1105	435	170	17
EVS 521 ED	1455	435	170	23
GCE 254E8 ED	2124	509	431	39
GCE 313F8 ED	1974	561	468	45
GCE 314F8 ED	2524	561	424	58,5
GCE 251E8R ED	674	409	390	12
GCE 251E8 ED	774	509	431	13,5
GCE 252G8 ED	1224	509	431	20
GCE 253E8 ED	1674	509	431	31
GCE 352E8 ED	1130	608	499	39,5