

# ARCTIC AE

RASHLADNE JEDINICE

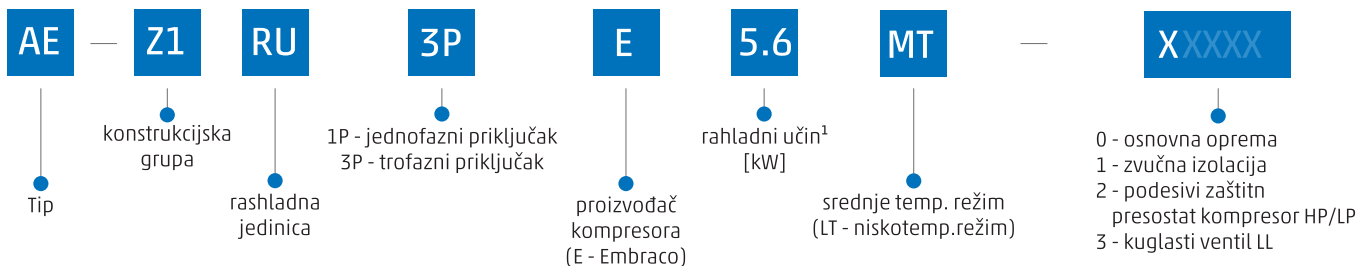


## ARCTIC AE

### komercijalne rashladne jedinice

Arctic AE rashladne jedinice idealno su rješenje za primjenu u većim rashladnim komorama za restorane, mesnice, skladištenje i za rashladne komore posebnih namjena (npr. skladištenje lijekova, pekarskih proizvoda, kolača i sl.) Kompaktan dizajn osigurava lakše rukovanje, kao i ugradnju u ograničenom prostoru. Konstrukcija s antikorozivnom zaštitom omogućuje primjenu u svim klimatskim uvjetima. U standardnu opremu uključeni su elementi koji pospješuju rad rashladne jedinice i omogućuju veću energetska efikasnost. Mogućnost dodatne montažne opreme olakšava pripremu na terenu uz pomoć podnih ili konzolnih nosača.

## NOMENKLATURA:



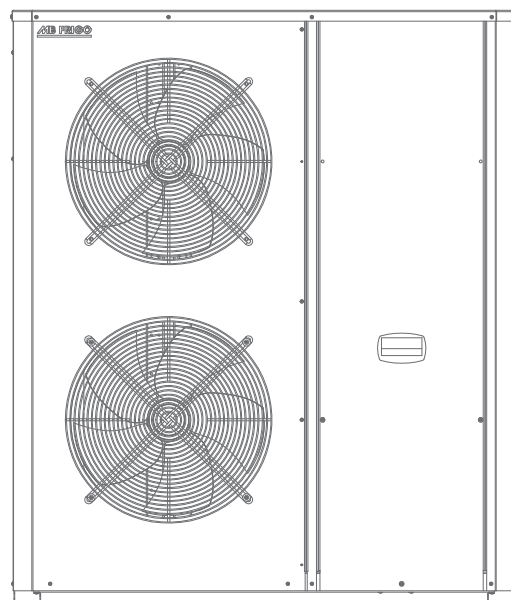
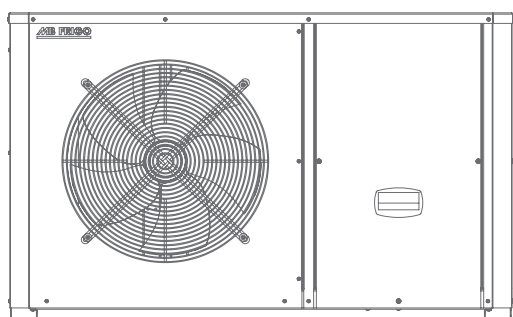
## TABLICA OPCIJA

	OPREMA	NAPOMENA
<b>OSNOVNA OPREMA</b>	<ul style="list-style-type: none"> <li>hermetički scroll kompresor</li> <li>zaštitno kućište za vanjsku ugradnju</li> <li>grijač kartera ulja</li> <li>antivibrant na usisnom cjevovodu</li> <li>električno napajanje i zaštita</li> <li>zrakom hlađeni kondenzator s EC ventilatorom</li> <li>spremnik ukapljene radne tvari</li> <li>sigurnosni ventil</li> <li>fiksni zaštitni presostat kompresora HP i LP</li> <li>regulator broja okretaja ventilatora</li> <li>DTC ventil za hlađenje glave kompresora (samo u LT izvedbi)</li> </ul>	<ul style="list-style-type: none"> <li>pri odabiranju rashladne jedinice potrebno je navesti i broj opcije u imenu jedinice</li> <li>npr. jedinica AE - Z1RU3PT5.6MT - 0; osnovna jedinica</li> <li>npr. jedinica AE - Z1RU3PT5.6MT - 12; sadrži zvučnu izolaciju, podesivi zaštitni presostat kompresora HP/LP</li> </ul>
<b>OPCIJE</b>	<b>OPREMA</b>	<b>NAPOMENA</b>
<b>OPCIJA 1</b>	<ul style="list-style-type: none"> <li>zvučna izolacija</li> </ul>	<ul style="list-style-type: none"> <li>Izoliraju se se bočne stranice "strojarnice"</li> </ul>
<b>OPCIJA 2</b>	<ul style="list-style-type: none"> <li>podesivi zaštitni presostat kompresora HP/LP</li> </ul>	<ul style="list-style-type: none"> <li>Fiksni presostat iz osnovne opreme se ne ugrađuje prilikom odabira opcije 2.</li> </ul>
<b>OPCIJA 3</b>	<ul style="list-style-type: none"> <li>kuglasti ventil LL</li> </ul>	<ul style="list-style-type: none"> <li>kuglasti ventil na kapljevinskom cjevovodu</li> </ul>

1 pri uvjetima:

- MT Te/Ta = -10 C/+32 C
- LT Te/Ta = -30 C/+32 C
- pregrijanje 10K
- pothlađenje 2K
- Te temperatura isparavanja
- Ta temperatura ambijenta

## ▶ KONDENZACIJSKA JEDINICA izvan rashladne komore

**OSNOVNA OPREMA:**

- scroll kompresor
- zaštitno kućište za vanjsku ugradnju
- električno napajanje i zaštita
- grijač kartera ulja
- antivibrant na usisnom cjevovodu
- zrakom hlađeni kondenzator s EC ventilatorom
- spremnik ukapljene radne tvari
- sigurnosni ventil
- Øksni zaštitni presostat kompresora HP i LP
- regulator broja okretaja ventilatora
- DTC ventil za hlađenje glave kompresora (samo u LT izvedbi)

**ZNAČAJKE:**

- radno područje isparavanja od -10°C do 0°C za MT jedinice
- radno područje isparavanja od -30°C do -25°C za LT jedinice
- kompaktna konstrukcija s antikorozivnom zaštitom
- jednostavna montaža
- radna tvar s niskim GWP-om (GWP = 1397), R449A

**DODATNA OPREMA (vidi tablicu opcija):**

- zvučna izolacija
- podesivi zaštitni presostat kompresora HP/LP
- kuglasti ventil LL

**MONTAŽNA DODATNA OPREMA:**

- podni nosači

## ► PODACI RASHLADNOG UČINA:

Rashladna jedinica MT MODEL	Condensing unit				
	Kompresor	Rashladni učin [kW]		Priključne cijevi	
		te/ta		φSL	φLL
		-10°C/+32°C	-5°C/+32°C		
AE-Z1RU3PE5.6MT	SE6026GS	5.6	6.6	22	10
AE-Z1RU3PE6.5MT	SE6030GS	6.5	7.7	22	10
AE-Z2RU3PE8.0MT	SE3036GS	8.0	9.6	28	12
AE-Z2RU3PE9.5MT	SE6043GS	9.5	11.4	28	12
AE-Z2RU3PE11.5MT	SE6053GS	11.5	13.7	28	16

Rashladna jedinica MT MODEL	Condensing unit				
	Kompresor	Rashladni učin [kW]		Priključne cijevi	
		te/ta		φSL	φLL
		-30°C/+32°C	-25°C/+32°C		
AE-Z1RU3PE3.6IT	SE2017GS	3.6	4.3	28	10
AE-Z1RU3PE4.3IT	SE2020GS	4.3	5.2	28	10
AE-Z2RU3PE5.4IT	SE2023GS	5.4	6.5	28	10
AE-Z2RU3PE6.3IT	SE2028GS	6.3	7.6	28	10
AE-Z2RU3PE7.3IT	SE2031GS	7.3	8.9	42	12
AE-Z2RU3PE8.2IT	SE2039GS	8.2	10.0	42	12

- Te temperatura isparavanja
- Ta temperatura ambijenta
- P<sub>MAX</sub> maksimalna električna snaga
- I<sub>MAX</sub> maksimalna električna struja
- φ SL usisna cijev
- φ LL kapljevinska cijev

- UVJETI RADA:
- pregrijanje 10K
  - pothlađenje 2K

## ▶ PODACI ELEKTRIČNOG NAPAJANJA:

Rashladna jedinica MT MODEL	Kondenzacijska jedinica			
	Kompresor	Napajanje	I <sub>max</sub>	P <sub>max</sub>
			[A]	[kW]
AE-Z1RU3PE5.6MT	SE6026GS	400 V/3~/50 Hz	11	4.3
AE-Z1RU3PE6.5MT	SE6030GS	400 V/3~/50 Hz	12	4.6
AE-Z2RU3PE8.0MT	SE3036GS	400 V/3~/50 Hz	14	5.6
AE-Z2RU3PE9.5MT	SE6043GS	400 V/3~/50 Hz	16	6.5
AE-Z2RU3PE11.5MT	SE6053GS	400 V/3~/50 Hz	19	7.8

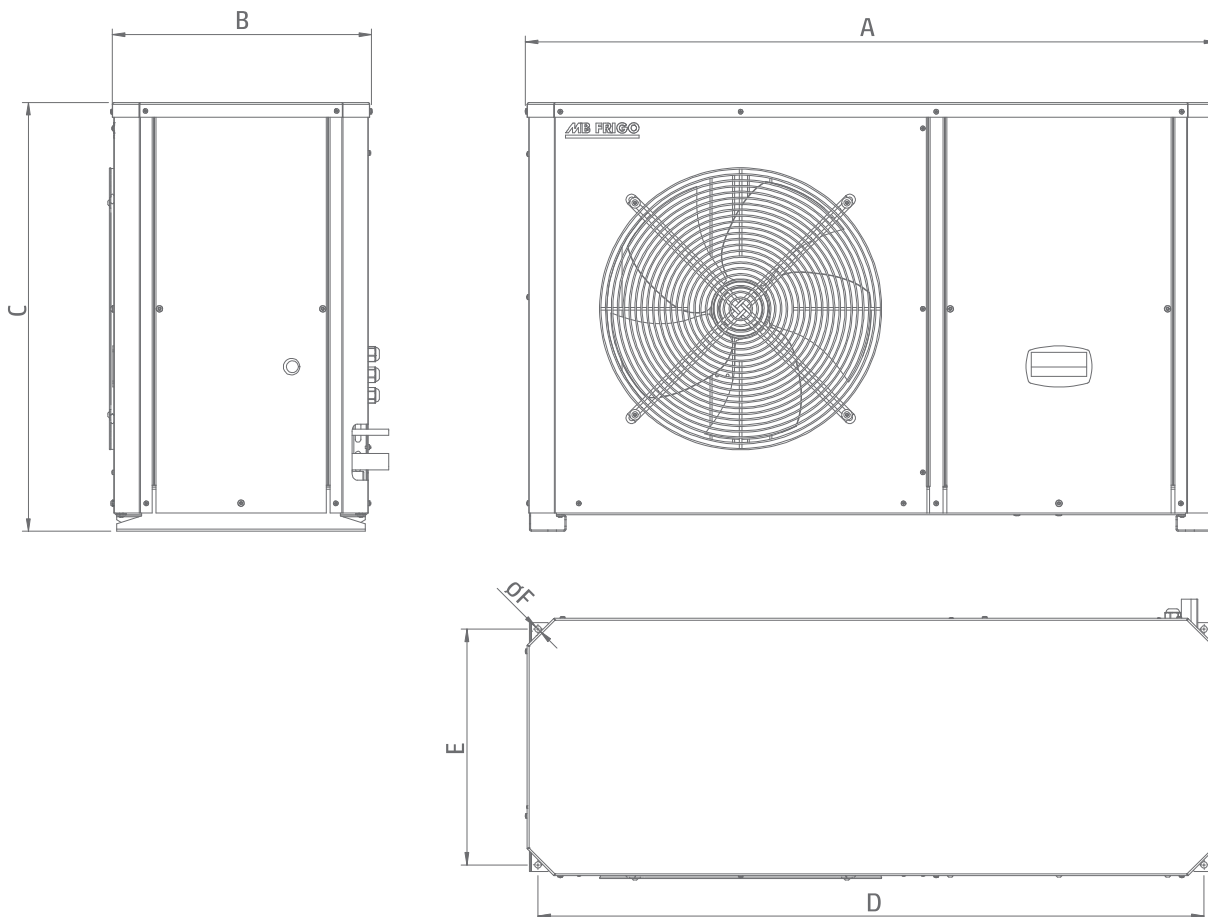
Rashladna jedinica MT MODEL	Kondenzacijska jedinica			
	Kompresor	Napajanje	I <sub>max</sub>	P <sub>max</sub>
			[A]	[kW]
AE-Z1RU3PE3.6LT	SE2017GS	400 V/3~/50 Hz	12	1.6
AE-Z1RU3PE4.3LT	SE2020GS	400 V/3~/50 Hz	14	1.8
AE-Z2RU3PE5.4LT	SE2023GS	400 V/3~/50 Hz	19	2.4
AE-Z2RU3PE6.3LT	SE2028GS	400 V/3~/50 Hz	21	2.8
AE-Z2RU3PE7.3LT	SE2031GS	400 V/3~/50 Hz	24	3.1
AE-Z2RU3PE8.2LT	SE2039GS	400 V/3~/50 Hz	27	3.4

- Te temperatura isparavanja
- Ta temperatura ambijenta
- P<sub>MAX</sub> maksimalna električna snaga
- I<sub>MAX</sub> maksimalna električna struja
- ø SL usisna cijev
- ø LL kapljevinska cijev

- UVJETI RADA:
- pregrijanje 10K
  - pothlađenje 2K



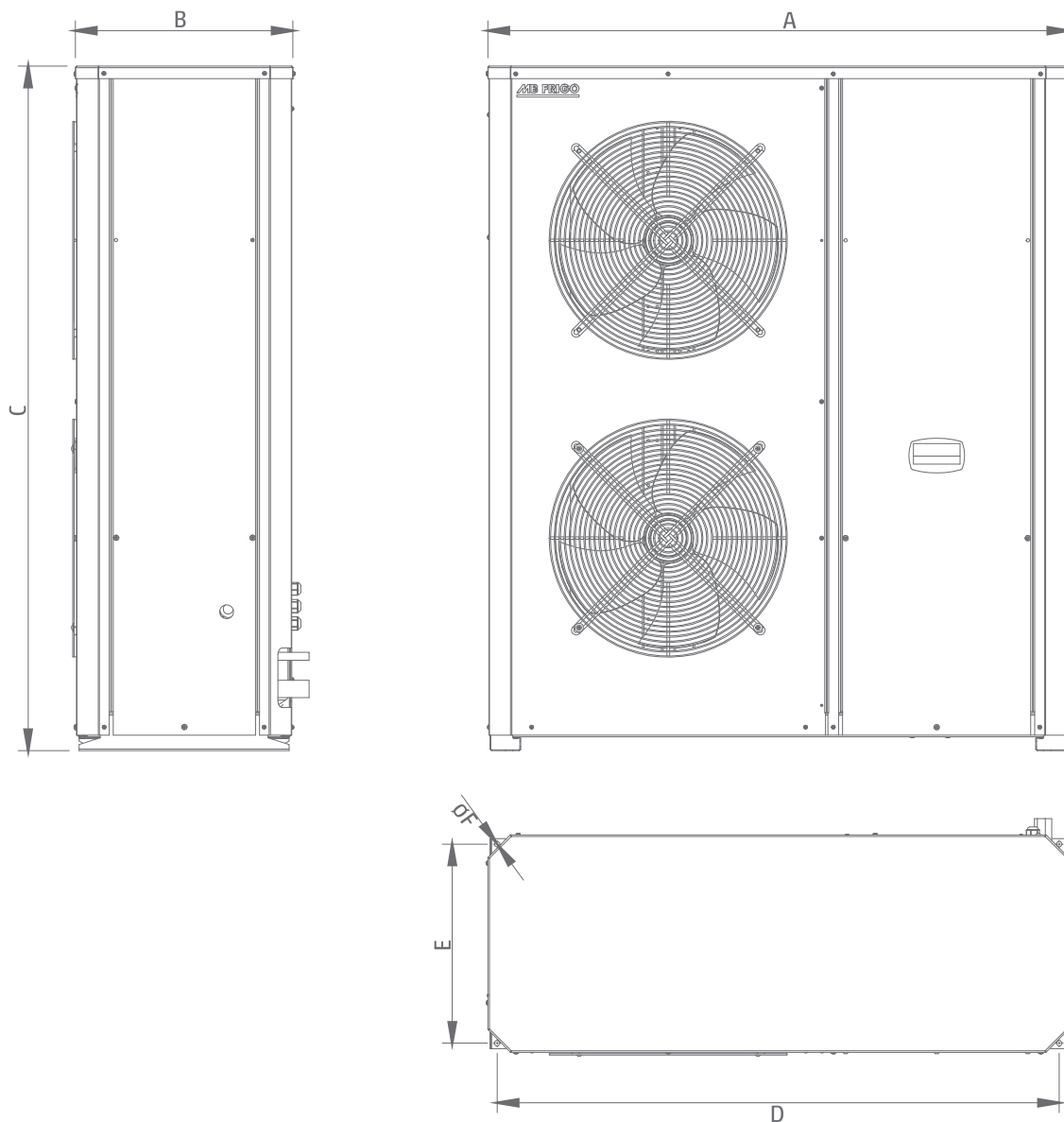
▶ KONDENZACIJSKA JEDINICA • konstrukcijska grupa Z1



Konstrukcijska grupa	Dimenzije [mm]						Masa <sup>4</sup> [kg]
	A	B	C	D	E	F	
AE-Z1RU3PE5.6MT	1170	438	729	1133	400	11	117
AE-Z1RU3PE6.5MT	1170	438	729	1133	400	11	117
AE-Z1RU3PE3.6IT	1170	438	729	1133	400	11	117
AE-Z1RU3PE4.3IT	1170	438	729	1133	400	11	117

<sup>4</sup> Mase jedinica zajedno sa zaštitnim kućištem i električnim napajanjem i zaštitom. Iskazane mase su približne vrijednosti i sklone promjeni.

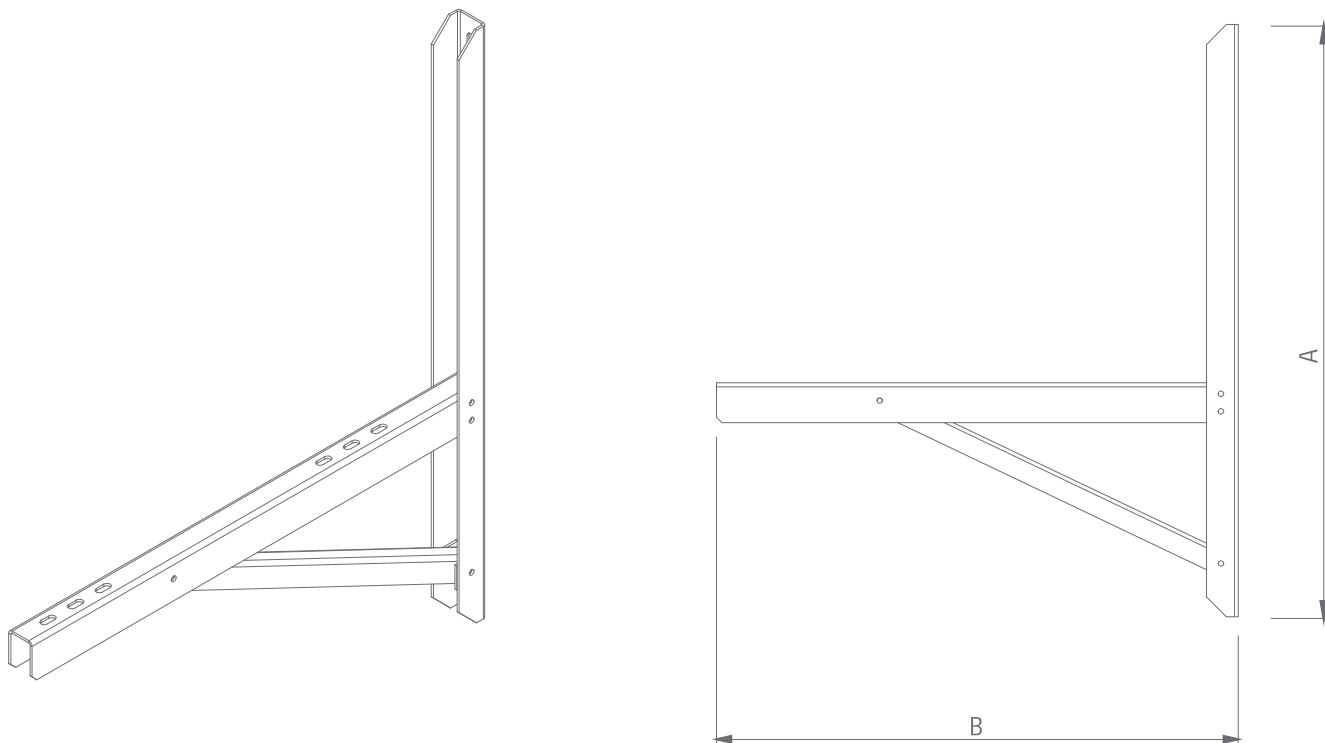
### ▶ KONDENZACIJSKA JEDINICA • konstrukcijska grupa Z2



Konstrukcijska grupa	Dimenzije [mm]						Masa <sup>4</sup> [kg]
	A	B	C	D	E	F	
AE-Z2RU3PE8.0MT	1170	438	1380	1133	400	11	171
AE-Z2RU3PE9.5MT	1170	438	1380	1133	400	11	178
AE-Z2RU3PE11.5MT	1170	438	1380	1133	400	11	178
AE-Z2RU3PE5.4LT	1170	438	1380	1133	400	11	171
AE-Z2RU3PE6.3LT	1170	438	1380	1133	400	11	171
AE-Z2RU3PE7.3LT	1170	438	1380	1133	400	11	178
AE-Z2RU3PE8.2LT	1170	438	1380	1133	400	11	178

<sup>4</sup> Mase jedinica zajedno sa zaštitnim kućištem i električnim napajanjem i zaštitom. Iskazane mase su približne vrijednosti i sklone promjeni.

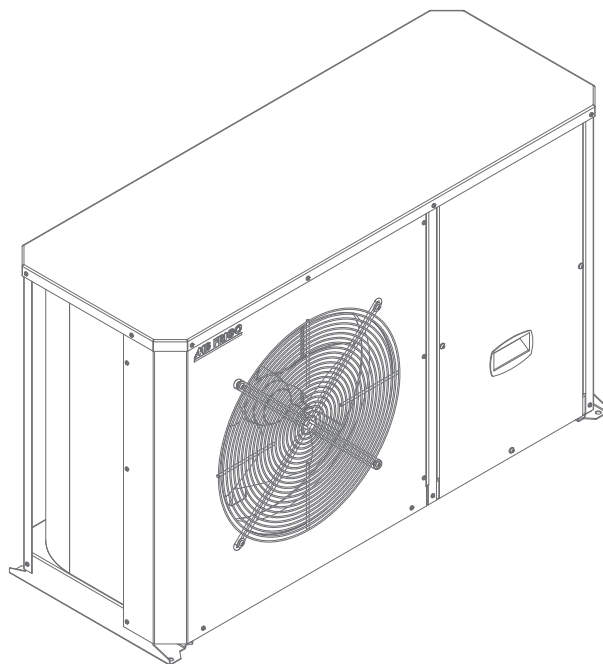
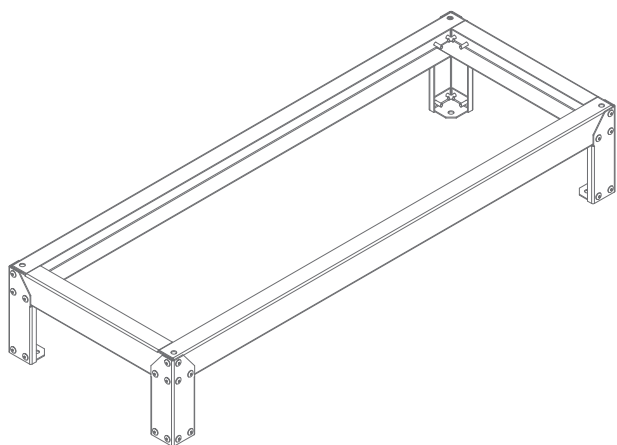
► KONZOLNI NOSAČI



Konstrukcijska grupa	Naziv	A	B	Utori
Z1i Z2	Konzola za kond. Jedinicu (AE - Z1, Z2) 656mm, obojani lim	744	656	Ø9x20



### ▶ PODNI NOSAČI



Konstrukcijska grupa	A	B	C	D	E	F
Z1 i Z2	1098	361	200	1173	436	11

