

2



WÄRMEAUSTAUSCHER
HEAT EXCHANGERS



**Doppelblock
Hochleistungsverdampfer**

**Ceiling-mounted evaporator
with double coil**

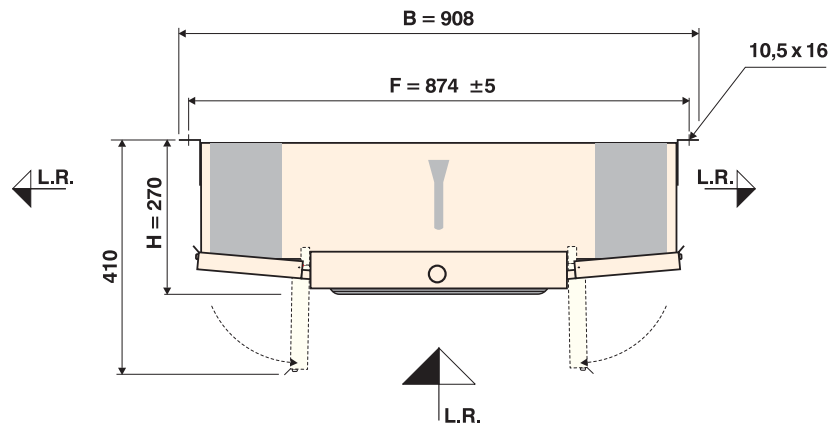
**Evaporateurs plafonniers
à deux batteries**

R22, R134a, R404A



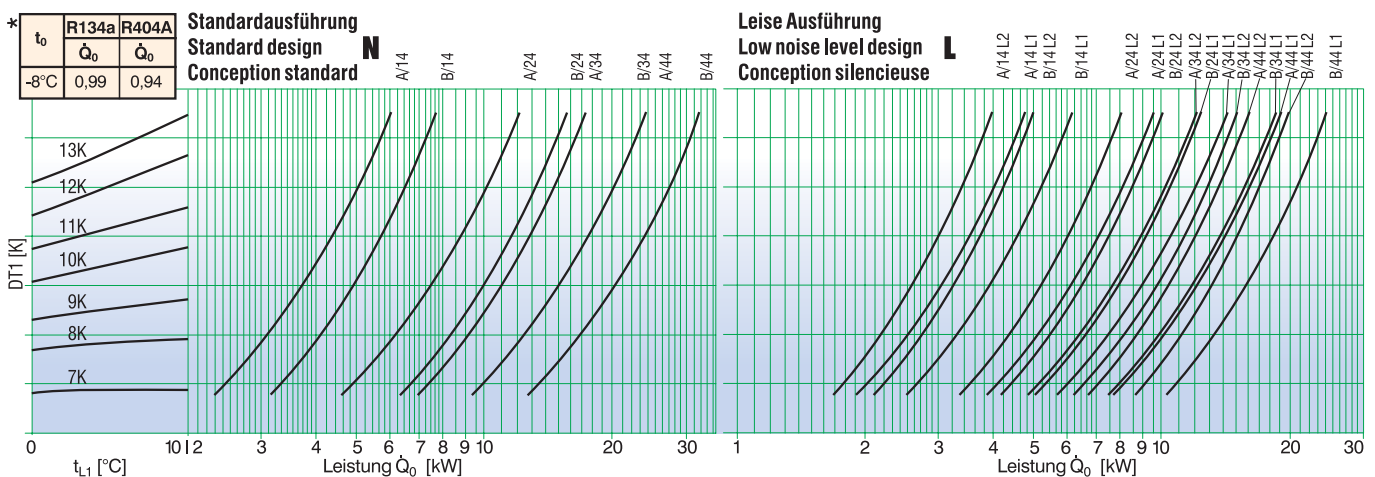
"CERTIFY ALL"
Air Coolers

DHF



Typ Type Modèle	Ausführung / Design / Conception N						Ausführung / Design / Conception L1						Ausführung / Design / Conception L2					
	Nennleistung Nominal capacity Puissance nominale $DT1 = 8 K$ $t_1 = -8 °C$	Luftvolumenstrom Airflow Débit d'air	Schalldruck Sound pressure level Pression acoustique (1m)	Wurfweite Air throw Projection de l'air (v=0.5 m/s)	Daten je Ventilator (Nennwerte) Nominal ratings each fan Ventilateurs 230 V		Nennleistung Nominal capacity Puissance nominale $DT1 = 8 K$ $t_1 = -8 °C$	Luftvolumenstrom Airflow Débit d'air	Schalldruck Sound pressure level Pression acoustique (1m)	Wurfweite Air throw Projection de l'air (v=0.5 m/s)	Daten je Ventilator (Nennwerte) Nominal ratings each fan Ventilateurs 230 V		Nennleistung Nominal capacity Puissance nominale $DT1 = 8 K$ $t_1 = -8 °C$	Luftvolumenstrom Airflow Débit d'air	Schalldruck Sound pressure level Pression acoustique (1m)	Wurfweite Air throw Projection de l'air (v=0.5 m/s)	Daten je Ventilator (Nennwerte) Nominal ratings each fan Ventilateurs 230 V	
					P_{el}	I					P_{el}	I					P_{el}	I
	kW	m ³ /h	dB(A)	m	W	A	kW	m ³ /h	dB(A)	m	W	A	kW	m ³ /h	dB(A)	m	W	A
035 A/14	2,86	2290	64	2 x 8	163	0,7	2,29	1460	54	2 x 6	67	0,3	1,95	1080	47	2 x 4	53	0,2
035 B/14	3,76	2140	64	2 x 8	163	0,7	2,88	1375	54	2 x 6	67	0,3	2,33	990	47	2 x 4	53	0,2
035 A/24	5,74	4580	67	2 x 11	163	0,7	4,59	2920	57	2 x 7	67	0,3	3,91	2160	50	2 x 5	53	0,2
035 B/24	7,58	4280	67	2 x 11	163	0,7	5,78	2750	57	2 x 7	67	0,3	4,67	1980	50	2 x 5	53	0,2
035 A/34	8,64	6870	69	2 x 11	163	0,7	6,78	4380	59	2 x 7	67	0,3	5,70	3240	52	2 x 5	53	0,2
035 B/34	11,40	6420	69	2 x 11	163	0,7	8,68	4125	59	2 x 7	67	0,3	7,01	2970	52	2 x 5	53	0,2
035 A/44	11,49	9160	70	2 x 12	163	0,7	9,18	5840	60	2 x 7	67	0,3	7,82	4320	53	2 x 5	53	0,2
035 B/44	15,32	8560	70	2 x 12	163	0,7	11,89	5500	60	2 x 7	67	0,3	9,62	3960	53	2 x 5	53	0,2

DT1 QV-Diagramm für Lamellenabstand 4mm (Kältemittel R22; Luftfeuchte $\varphi = 80\% - 90\%$)



Die Kurven sollten nicht extrapoliert werden, da die Rohrschaltung für den gezeichneten Bereich optimiert ist.

In den Nomogrammen ist eine gerätespezifische Feuchtekorrektur vorgenommen worden. Daraus können geringfügige Abweichungen zu den Tabellenwerten entstehen.

□ Mehrfacheinspritzung

* Die angegebenen Faktoren sind Mittelwerte bzw. Richtwerte! Abhängig von der Bauform können Abweichungen auftreten!

The characteristics should not be extra-polated, because the tube arrangement is optimized for the drawn range.

In the nomograms the humidity values have been corrected according to unit specific characteristics. Thus, actual values may differ slightly from the table values.

□ Multiple injection

* The given factors are mean or standard values resp.! They may vary depending on the unit construction!

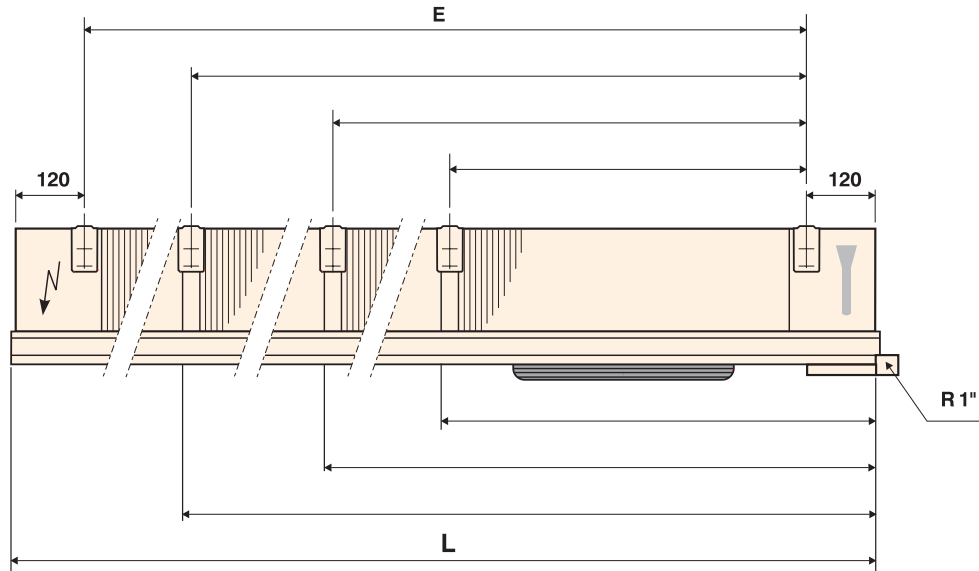
Les courbes ne doivent pas être extrapolées, parce que la configuration des tubes est optimisée pour les plages d'application indiqués.

Dans les nomogrammes les valeurs d'humidité étaient corrigées selon les caractéristiques spécifiques d'appareils. C'est pourquoi des divergences de peu d'importance aux valeurs dans les tables sont possible.

□ Injection multiple

* Les coefficients indiqués sont des valeurs moyennes ou valeurs indicatives. Dépendant de la conception de l'appareil, des divergences peuvent apparaître!

3 Aufhängungen (E/2) bei: DHF 035 A/B 44



Anzahl der Ventilatoren Number of fans Nombre de ventilateurs	Fläche Surface Surface	Abmessungen Dimensions Dimensions		Anschlüsse Connections Raccordement		Gewicht Weight Poids	Rohrvolumen Tube volume Volume des tubes	Elektrische Abtauheizung El. defrosting Dégivrage él. 230 V	
		L	E	Ein Inlet Entrée	Aus Outlet Sortie			Block Coil Batterie	Gesamt Total Total
	m ²	mm	mm	mm	mm	kg	l	W	kW
1	11,6	916	660	16 □	18	31	2,6	4 x 350	1,40
1	17,3	916	660	16 □	18	35	3,8	4 x 350	1,40
2	23,1	1516	1260	16 □	28	56	5,0	4 x 650	2,60
2	34,6	1516	1260	16 □	28	67	7,3	4 x 650	2,60
3	34,6	2116	1860	16 □	28	81	7,1	4 x 650	2,60
3	51,9	2116	1860	16 □	28	91	10,4	4 x 650	2,60
4	46,2	2716	2460	16 □	28	106	9,2	4 x 800	3,20
4	69,3	2716	2460	16 □	28	130	13,6	4 x 800	3,20

Ventilator Fan Ventilateur	Drehzahl	Motordaten (Nenndaten)		Schalleistungspegel
	Speed	Nominal ratings		Sound power level
	Tours	Données 230 / 1 / 50		Niveau de puissance acoustique
	min ⁻¹	W	A	dB(A)
035 N	1380	165	0,72	74
035 L1	900	67	0,30	64
035 L2	730	53	0,24	57

DHF 035 A / 2 4 N - E							
Doppelblock Hochleistungs- verdampfer Ceiling- mounted evaporator with double coil Evaporateurs plafonniers à deux batteries	Ventilator Fan Ventilateur Ø cm	Blockgröße Coil size Taille de la batterie	Anzahl der Ventilatoren Number of fans Nombre de ventilateurs	Lamellen- abstand Fin spacing Ecartement des ailettes	N Standardaus- führung Standard design Conception standard	L Leise Aus- führung Low noise level design Conception silencieuse	Mit E- Abtauung auf Wunsch Electrical defrosting on request Dégivrage électrique en demande

Kühlerblock:

Lamellen aus Aluminium
Schraderventil am Austritt
Einsatzgrenze: $t_{\text{raum}} > 0\text{ °C}$
Rohrteilung $50 \times 25\text{ mm}$ in Luftrichtung versetzt
Lamellenabstand 4 mm
Spezial Kupferrohre $\varnothing 12\text{ mm}$

Gehäuse:

Aluminium seawasserbeständig, weiß pulverbeschichtet RAL 9003
Doppeltes Tropfblech
Tauwasserablauf aus Aluminium
Abklappbare Tauwasserwannen ohne Demontage der Ablaufleitung

Ventilatoren:

Geräuscharme Axialventilatoren
Schutzart IP 44 nach DIN 40050
Berührungsschutzgitter nach EN 294
Motorschutz: Thermokontakte eingebaut
Isolationsklasse B

Schallangaben:


Schalldruckpegel in 1m Abstand nach DIN 45635.
Da Kühlräume nur ein sehr geringes Absorptionsverhalten aufweisen empfehlen wir nur mit einer geringen Abnahme des Schalldruckpegels bei anderen Entfernungen zu rechnen.

Abtaugung:

Elektrische Blockheizung, nach VDE-Bestimmungen auf Klemmdose verdrahtet, ist für alle Typen lieferbar.

Typenbezeichnung: _____ DHF...E
Elektrische Blockheizung _____

Leistungsangaben:

Die Leistungsangaben gelten für R22. Die Kühlleistungen beziehen sich dabei auf eine Lufteintrittstemperaturdifferenz (Differenz zwischen Lufteintrittstemperatur am Kühler t_{1} und Verdampfungstemperatur t_0 , $DT1 = t_{1} - t_0$).
Diese Bedingungen sind mit DT1 gekennzeichnet und entsprechen den Vorgaben der ENV 328 und der **Eurovent Organisation**. Die zertifizierten Leistungsangaben sind im Katalog durch das Eurovent Symbol  gekennzeichnet.
Bei abweichenden Betriebsbedingungen kann die Leistung anhand der Nomogramme bestimmt werden. Zur vereinfachten Auslegung können Sie unsere PC-Auswahldisketten anfordern.

Sonderausführung:

- Beschichtete Aluminiumlamellen
- Ausführung für Solebetrieb oder Eiswasser
- Gehäuse und Block in Edelstahl
- Lamellenabstand 7 mm

Technische Änderungen vorbehalten.
Vorangegangene Prospekte verlieren ihre Gültigkeit.
Beachten Sie bitte unsere AGB, eine Kopie erhalten Sie auf Anfrage.

Cooler coil:

Fins made of aluminium
"Schrader"-valve at outlet
Application limit: $t_{\text{room}} > 0\text{ °C}$
Tube spacing $50 \times 25\text{ mm}$ staggered in air flow direction
Fin spacing 4 mm
Special copper tubes $\varnothing 12\text{ mm}$

Casing:

Aluminium seawater-resistant, white, RAL 9003
Double drip tray
Dew water drainage made of aluminium
Removable dew water tubs without dismantling the drain pipe

Fans:

Axial fans, designed for low noise level
Protection class IP 44 acc. to DIN 40050
Protection grill acc. to EN 294
Motor protection: thermal contacts installed
Insulation class B


Sound pressure level:

Sound pressure level at 1m distance according to DIN 45635.
Since cold storages have only a very low absorbing capacity, the sound pressure level will decrease only slightly at other distances.

Defrost:

Electrical coil heating, wired onto clamping device acc. to VDE prescriptions, may be supplied for all types.
Type: _____ DHF...E
Electrical coil heating _____

Capacity:

The catalogue capacities are valid for R22 and are based on the air inlet temperature difference (difference between cooler air inlet temperature t_{1} and evaporation temperature t_0 , $DT1 = t_{1} - t_0$).
These conditions are marked with DT1 and comply with the ENV 328 and the **Eurovent regulations**. In the catalogue the certified capacity data are marked with the Eurovent symbol .
At other DT1 and t_0 please determine the capacities by means of the nomograms. In order to simplify selection please ask for our PC selection programme disks.

Special finish:

- Coated aluminium fins
- Designed for brine or ice water operation
- Housing and coil made of stainless steel
- Fin spacing 7 mm

Subject to technical amendments without prior notice!
Supersedes previously published data.
Apply our general terms and conditions of sale, a copy of which is available on request.

Batterie:

Aillettes en aluminium
Vanne 'Schrader' à la sortie
Plages d'utilisation: $t_{\text{espace}} > 0\text{ °C}$
Répartition des tubes $50 \times 25\text{ mm}$, en quinconce
Ecartement des ailettes 4 mm
Tubes spécifiques en cuivre $\varnothing 12\text{ mm}$

Carrosserie:

Aluminium résistant à l'eau de mer, blanc, RAL 9003
Double égouttoir
Écoulement d'eau de décongelation, fait en aluminium
Égouttoir de dégivrage rabattant sans démonter de conduit de décharge

Ventilateurs:

Des ventilateurs helicoides très silencieux
Protection: IP 44, DIN 40050
Grille de protection selon EN 294
Protection de moteur: thermocontacts intégrés
Classe d'isolation B

Pression acoustique:


Pression acoustique à 1m distance selon DIN 45635.
Car le taux d'absorption dans des chambres froides est faible, nous vous conseillons de réduire la diminution de la puissance sonore par rapport à d'autres distances.

Dégivrage:

Resistances électriques dans la batterie, raccordés avec boîte électrique selon règlement VDE, disponible pour tous les types.

Type: _____ DHF...E
Résistance électrique dans la batterie _____

Puissances:

$DT1 = \text{Température d'ambiance} - \text{Température d'évaporation } T_A - T_0$ (d'après ENV 328 et **Eurovent**, les puissances marquées  sont certifiées Eurovent).
Pour simplifier la sélection veuillez utiliser les courbes ou le programme de sélection Güntner.

Notes:

Pour une utilisation des appareils dans une ambiance en dessous de -30 °C , veuillez nous contacter.

Exécution spéciale:

- Aillettes en aluminium traitées
- Exécution pour saumure ou eau glacée
- Carrosserie et batterie en INOX
- Encartement d'ailettes 7 mm

Sous réserve de modifications techniques. Les prospectus précédents ne sont plus valables. Veuillez tenir compte de nos conditions générales de vente, dont nous vous enverrons une copie sur demande.
Pour le contenu veuillez vous référer à la version allemande.



GÜNTNER AG & Co. KG

Hans-Güntner-Straße 2 – 6

82256 FÜRSTENFELDBRUCK

GERMANY

Telefon +49 81 41 - 242 - 0

Telefax +49 81 41 - 242 - 155

E-Mail info@guentner.de

Internet www.guentner.de