

Prije korištenja klima uređaja pažljivo pročitajte upute i čuvajte ih radi budućih obavijesti

SPLIT KLIMA UREĐAJ

maxon[®]
MAXIMUM OF AIR CONDITIONING

UPUTE ZA KORIŠTENJE

MXI-09HC002/MXO-09HC002
MXI-12HC002/MXO-12HC002
MXI-18HC002/MXO-18HC002
MXI-12HC002i/MXO-12HC002i
MXI-18HC002i/MXO-18HC002i

Pročitajte ove upute

Unutra ćete naći mnogo korisnih savjeta kako ispravno koristiti i održavati Vaš klima uređaj. Samo malo preventivne pažnje od Vaše strane može Vam sačuvati mnogo vremena i novca tijekom radnog vijeka Vašeg klima uređaja. Pronaći ćete mnogo odgovora na uobičajene probleme u poglavlju sa savjetima za traženje greške. Ako prvo pogledate poglavlje sa savjetima za traženje greške, možda nećete trebati zvati servisera.

SADRŽAJ

ZAŠTITA OKOLIŠA

Zaštita okoliša.....	2
----------------------	---

SIGURNOSNE UPUTE

Upozorenje.....	3
Opres.....	4

UPUTE ZA KORIŠTENJE

Dijelovi.....	5
Radna temperature.....	6
Ručno korištenje..	6
Kontrola usmjerivanja zraka.....	7
Kako radi klima uređaj.....	8

ODRŽAVANJE

Održavanje.....	9
-----------------	---

SAVJETI ZA KORIŠTENJE

Savjeti za korištenje.....	11
----------------------------	----

SAVJETI ZA TRAŽENJE GREŠKE

Savjeti za traženje greške.....	13
---------------------------------	----



OPREZ

- Kontaktirajte ovlaštenu servisnu ekipu za popravak ili održavanje klima uređaja.
- Kontaktirajte instalatera za montažu ovog klima uređaja.
- Klima uređaj nije namijenjen za rukovanje od strane djece ili invalidnih osoba bez nadzora. Djeca moraju biti pod nadzorom kako bi bili sigurni da se ne igraju sa klima uređajem.
- Ako se mijenja napojni kabel, njegovu izmjenu mora obaviti isključivo ovlaštena osoba.
- Instalacija se mora izvršiti u skladu sa uputama nacionalnog standarda o ožičenju od strane ovlaštenog servisera.

ZAŠTITA OKOLIŠA

Prilikom korištenja ovog klima uređaja u Europskim državama, nužno je pridržavati se slijedećih uputa:

ODLAGANJE: Nemojte odlagati ovaj uređaj kao nesortiran komunalni otpad. Prikupljanje ovakvog otpada odvojeno, za specijalan tretman je nužno.

Zabranjeno je odlagati ovaj uređaj zajedno sa kućanskim aparatima.



Za odlaganje postoji nekoliko mogućnosti:

- A) Gradski otpad ima uspostavljene sisteme sakupljanja, gdje se elektronički otpad može odložiti besplatno.
- B) Kada kupujete novi proizvod, prodavatelj će uzeti natrag stari uređaj besplatno.
- C) Proizvođač će besplatno preuzeti natrag stari uređaj na odlaganje.
- D) Pošto stari uređaji sadrže vrijedne komponente, one se mogu prodati sakupljalištu takvih materijala.



Odlaganje otpada u prirodi ugrožava Vaše zdravlje kada se opasne tvari ispuštaju u zemlju/vodu te tako pronalaze put u hranidbenom lancu.



Kako bi izbjegli ozljedu korisnika ili ostalih ljudi te oštećenje imovine, obavezno je pridržavanje slijedećih uputa. Neispravno rukovanje tijekom ignoriranja uputa može dovesti do ozljeđivanja ili štete. Važnost je klasificirana slijedećim oznakama.

 UPOZORENJE	Ovaj simbol ukazuje na mogućnost smrti ili ozbiljne ozljede.
 OPREZ	Ovaj simbol ukazuje na mogućnost ozljeđivanja ili oštećenja imovine.

■ Značenje simbola korištenih u ovim uputama označeni su dolje.

	Nikada ne raditi.
	Uvijek raditi.

 **OPREZ**

<p> Spojiti na ispravno napajanje.</p> <ul style="list-style-type: none"> ● Inače može uzrokovati električni udar ili požar tijekom prekomjernog stvaranja topline. 	<p> Ne uključivati ili isključivati uređaj iskapčanjem iz struje.</p> <ul style="list-style-type: none"> ● Može uzrokovati električni udar ili požar tijekom pregrijavanja. 	<p> Nemojte oštetiti ili koristiti neispravan el. kabel.</p> <ul style="list-style-type: none"> ● Može prouzročiti električni udar ili požar..
<p> Ne modificirati duljinu el. kabela ili dijeliti utičnicu sa drugim trošilima.</p> <ul style="list-style-type: none"> ● Može uzrokovati el. udar ili požar tijekom pregrijavanja. 	<p> Ne koristiti sa mokrim rukama ili u vlažnom okruženju.</p> <ul style="list-style-type: none"> ● Može uzrokovati električni udar. 	<p> Ne usmjeravati puhanje zraka direktno u korisnika.</p> <ul style="list-style-type: none"> ● Može narušiti Vaše zdravlje.
<p> Uvijek osigurati efektivno uzemljenje.</p> <ul style="list-style-type: none"> ● Bez uzemljenja postoji mogućnost električnog udara. 	<p> Ne dozvoliti ulaz vode u električne komponente</p> <ul style="list-style-type: none"> ● Može uzrokovati kvar uređaja ili električni udar. 	<p> Uvijek instalirati osigurač i namjenski strujni krug.</p> <ul style="list-style-type: none"> ● Bez instalacije može uzrokovati požar ili el. udar.
<p> Isključiti iz napajanja kod čudnog zvuka, mirisa ili dima koji izlazi van.</p> <ul style="list-style-type: none"> ● Može uzrokovati požar ili električni udar. 	<p> Ne piti kondenziranu vodu iz klima uređaja.</p> <ul style="list-style-type: none"> ● Onečišćena je i može Vam od nje biti mučno. 	<p> Ne otvarati jedinicu dok radi.</p> <ul style="list-style-type: none"> ● Može uzrokovati električni udar.
<p> Koristiti ispravan prekidač ili osigurač.</p> <ul style="list-style-type: none"> ● Rizik od požara ili električnog udara. 	<p> Ne postavljati el. kabel neposredno uz grijače elemente.</p> <ul style="list-style-type: none"> ● Može uzrokovati požar ili električni udar. 	<p> Ne postavljati el. kabel neposredno uz zapaljive plinove kao što su benzin, benzen, razrjeđivač i sl.</p> <ul style="list-style-type: none"> ● Može uzrokovati eksploziju ili požar.
<p> Prozračite sobu prije uključivanja klima uređaja ako iz nekog drugog uređaja curi plin.</p> <ul style="list-style-type: none"> ● Može uzrokovati eksploziju, požar ili opekline.. 	<p> Ne rastavljati ili modificirati uređaj.</p> <ul style="list-style-type: none"> ● Može uzrokovati kvar ili električni udar. 	

SIGURNOSNE UPUTE**⚠ OPREZ**

⊘ Kada izvadite zračni filter ne dirajte metalne dijelove uređaja.

- Može uzrokovati ozljedu.

⊘ Ne čistiti klima uređaj vodom.

- Voda može ući u jedinicu i uništiti izolaciju. Može uzrokovati električni udar.

⌚ Prozračujte sobu kada ga koristite zajedno sa npr. štednjakom.

- Može se pojaviti manjak kisika.

⊘ Kada se uređaj čisti, isključite ga, i isključite zaštitini prekidač.

- Ne čistite uređaj dok je pod napajanjem jer može uzrokovati požar ili el. udar, te ozljede.

⊘ Ne postavljati kućnog ljubimca ili biljku na direktan ispuh uređaja.

- Može štetno djelovati na ljubimca ili oštetiti biljku.

⊘ Ne koristiti za specijalne namjene.

- Ne koristiti za održavanje preciznih uređaja, hrane, ljubimaca, biljki ili umjetnina. Može uzrokovati pogoršanje kvalitete, itd.

⊘ Isključiti uređaj i zatvoriti prozore kod oluja ili nevremena.

- Rad kod otvorenih prozora može uzrokovati vlaženje unutarnje jedinice i kapanje po namještaju.

⊘ Ne postavljati prepreke oko ulaza ili izlaza zraka.

- Može uzrokovati kvar uređaja ili nesreću.

⊘ Isključite uređaj sa napajanja ukoliko ga nećete koristiti duži period.

- Može uzrokovati kvar uređaja ili požar.

⊘ Ne koristiti jake detergente kao što su vosak ili razjediivač. Koristiti meku kpu za čišćenje.

- Izgled se može pokvariti tijekom promjene boje uređaja ili oštećenja njegove površine.

⌚ Osigurati da nosač vanjske jedinice nije oštećen zbog dužeg korištenja.

- Ako je nosač oštećen postoji opasnost oštećenja jedinice od pada.

⌚ Uvijek dobro umetnuti filter. Čistiti filter svaka dva tjedna.

- Rad bez filtera može uzrokovati nepravilnost.

⊘ Ne postavljati teške stvari na napojni kabel i voditi brigu da kabel nije komprimiran.

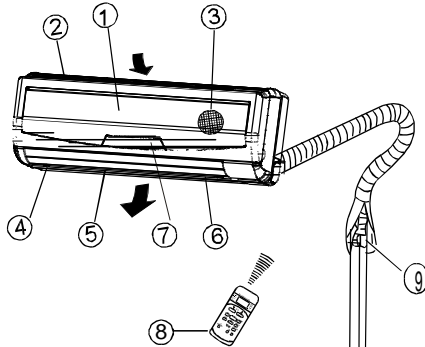
- Postoji opasnost od požara ili električnog udara.

⌚ Oprez kod raspakiranja i montaže. Oštri rubovi mogu uzrokovati ozljede.

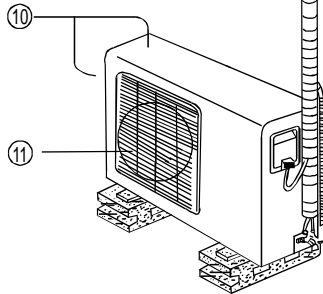
⌚ Ako voda uđe u uređaj, isključite ga i odvojite sa napajanja, kontaktirajte servisera.

Dijelovi

Unutarnja jedinica



Vanjska jedinica



Unutarnja jedinica

1. Prednja maska
2. Ulaz zraka
3. Filter zraka
4. Izlaz zraka
5. Horizontalna klapna
6. Vertikalna klapna
7. Displej
8. Daljinski upravljač

Vanjska jedinica

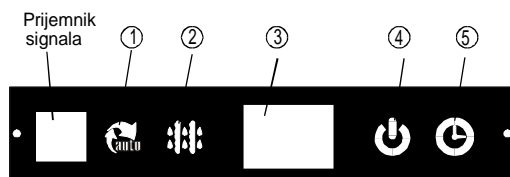
9. Spojna cijev, odvod kondenzata
10. Ulaz zraka (sa strane i otraga)
11. Izlaz zraka

NAPOMENA:

Sve slike u ovim uputama su radi pojašnjenja. Vaš klima uređaj se može malo razlikovati. Aktualni oblik može prevladavati.

Indikatorske lampice na displeju

Displej na unutarnjoj jedinici može izgledati kao dolje navedeni:



① **AUTO simbol:**

Pali se kada je klima uređaj u AUTO režimu rada.

② **DEFROST simbol**

(Samo za modele sa grijanjem i hlađenjem):
Pali se kada klima uređaj započinje otapanje ili kad je uključena kontrola toplog zraka u režimu grijanja.

③ **LED DISPLEJ:**

Prikazuje trenutnu podešenu temperaturu kada je uređaj uključen.

④ **OPERATION simbol:**

Zasvijetli svake sekunde kada je uređaj uključen i svijetli kada je uređaj u režimu rada.

⑤ **TIMER simbol:**

Svijetli kada je TIMER podešen na ON/OFF.

NAPOMENA: Ove upute ne sadrže Upute za daljinski upravljač, vidi "Upute za daljinski upravljač" pakirane sa jedinicom za detalje.

Radna temperatura

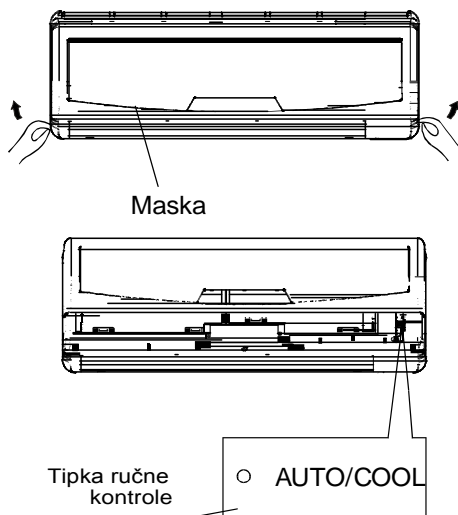
Režim / Temperatura	Hlađenje	Grijanje	Odvlaživanje
Sobna temperatura	>17°C	<30°C	>10°C
Vanjska temperatura	18°C ~ 43°C	-7°C ~ 24°C	11°C ~ 43°C
	-15°C~43°C : (za modele sa sistemom hlađenja kod niskih temperatura)		21°C ~52°C: (za specijalne tropske modele)

OPREZ:

1. Ako se uređaj koristi van gore navedenih uvjeta, eventualne sigurnosne osobine se mogu uključiti i uzrokovati da uređaj radi nepravilno.
2. Relativna vlaga u prostoriji manja od 80%. Ako klima uređaj radi kod veće vrijednosti od ove, na površini klima uređaja može se pojaviti kondenzat. Molimo da podesite vertikalne klapne ispuha zraka na maksimalni kut (vertikalno prema podu) i podesite brzinu puhanja na maksimum.
3. Optimalne performanse uređaja će se postići unutar ovih radnih temperatura.

Ručno korištenje

Ručno korištenje se može izvršiti privremeno u slučaju kada je daljinski upravljač neispravan ili kod servisa.



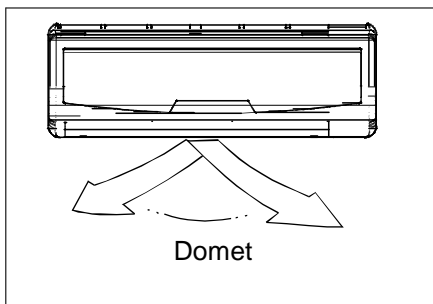
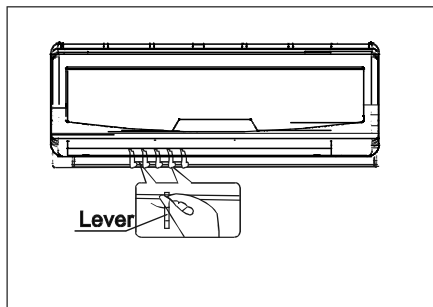
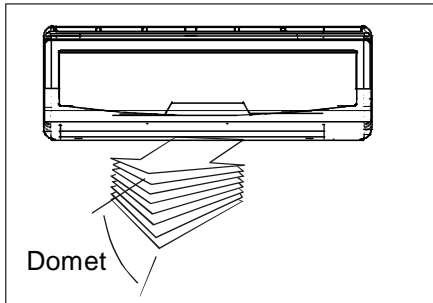
- ① Otvorite i podignite prednju masku dok ne začujete zvuk klika. U tom položaju ostaje.
- ② Pritisnite tipku dok se ne upali AUTO indicator (zadana vrijednost temperature je 24°C).
- ③ Zatvorite masku u njen prvobitni položaj.

OPREZ:

- Jednom kada pritisnete tipku ručne kontrole, režim rada će se mijenjati u slijedećem poretku: AUTO, COOL, OFF.
- To se koristi isključivo u svrhe testiranja.
- Kako bi se vratili na rad daljinskim upravljačem, koristite ga direktno.

UPUTE ZA KORIŠTENJE

Kontrola usmjerivanja zraka



- Podesite ispravno smjer puhanja zraka inače ćete za uzrok imati neudobnost ili nejednaku temperature prostorije.
- Podesite horizontalnu klapnu korištenjem daljinskog upravljača
- Vertikalnu klapnu podesite ručno.

Podešavanje vertikalnog smjera puhanja (gore/dolje)

Izvršite ovu funkciju dok uređaj radi. Koristite daljinski upravljač za podešavanje smjera puhanja zraka. Horizontalna klapna se može pomaknuti u kut od 6° svakim pritiskom tipke ili podesite da se pomiče gore i dolje automatski. Molimo da za detaljnije upute pročitate "Uputa za daljinski upravljač"

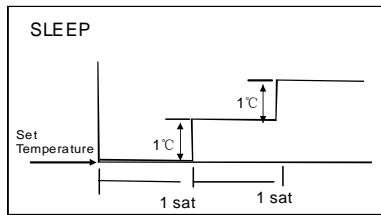
Podešavanje horizontalnog smjera puhanja (lijevo/desno)

Podesite vertikalne klapne ručno koristeći polugu na lijevoj ili desnoj strani vertikalne klapne (ovisno o modelu). Pazite da prstima ne dotaknete turbine, horizontalnu klapnu ili oštetite vertikalne klapne. Kada uređaj radi i horizontalna klapna je u specifičnom položaju, pomaknite polugu u lijevu (ili desnu, ovisno o modelu) stranu ispuha zraka do željenog položaja.

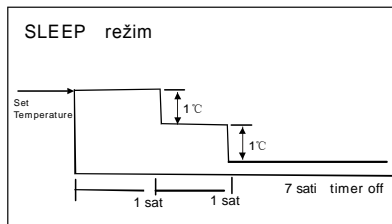
▲ OPREZ

- Tipke SWING i AIR DIRECTION će biti isključene kada uređaj ne radi (uključivo kada je TIMER ON funkcija podešena).
- Ne koristite klima uređaj u režimu hlađenja ili odvlaživanja u dužem periodu sa usmjerenim ispuhom zraka prema dolje. Inače će se na horizontalnoj klapni pojaviti kondenzat koji može uzrokovati kapanje na pod i namještaj.
- Ne pomičite horizontalnu klapnu ručno. Uvijek koristite tipke SWING i AIR DIRECTION na daljinskom upravljaču. Ako ju pomaknete ručno može se pokvariti tijekom rada. Ako je klapna neispravna, zaustavite klima uređaj i restartajte ga.
- Kada klima uređaj starta odmah nakon što je bio zaustavljen, horizontalna klapna se neće moći pomaknuti cca 10 sekundi.
- Otvoreni kut horizontalne klapne se ne smije podesiti da bude mali, pošto kod grijanja ili hlađenja performanse mogu biti oslabljene zbog ograničenog protoka zraka.
- Ne koristite klima uređaj sa horizontalnom klapnom u zatvorenom položaju.
- Kada je klima uređaj spojen na napajanje, horizontalna klapna može proizvoditi zvuk 10 sekundi, što je normalno.

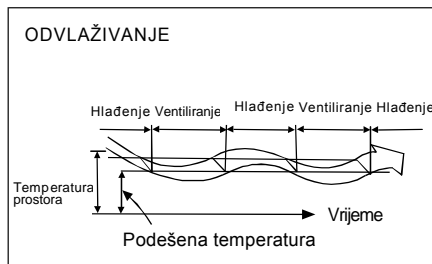
Kako radi klima uređaj



Hlađenje



Grijanje



AUTO operation

- Kada podesite klima uređaj u AUTO režim rada, on će automatski odabrati hlađenje, grijanje (samo modeli sa hlađenjem/grijanjem), ili ventiliranje ovisno o temperaturi koju ste odabrali i temperaturi prostorije.
- Klima uređaj će automatski kontrolirati temperaturu prostorije unutar Vaših postavki.
- Ako je AUTO režim rada neudoban, možete odabrati željene uvjete ručno.

SLEEP režim rada

Kada pritisnete tipku SLEEP na daljinskom upravljaču tijekom hlađenja, grijanja ili AUTO režima rada, klima uređaj će automatski povećati (hlađenje) ili smanjiti (grijanje) temperaturu za 1° po satu.

Podešena temperatura će biti stalna 2 sata kasnije. Klima uređaj će se isključiti za 7 sati. Brzina puhanja zraka će se automatski kontrolirati. Ova mogućnost Vam može pružiti najudobniju temperaturu i uštediti mnogo energije.

ODVLAŽIVANJE

- Režim odvlaživanja će se automatski uključiti na razlici između podešene temperature i aktualne temperature prostorije.
- Temperatura se regulira dok se odvlaživanje ponavlja uključujući i isključujući režim hlađenja ili ventiliranja. Indikator brzine puhanja će pokazati AUTO i koristiti će nisku brzinu puhanja.

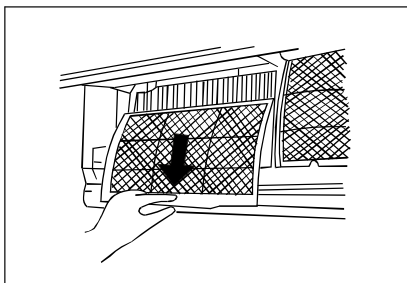
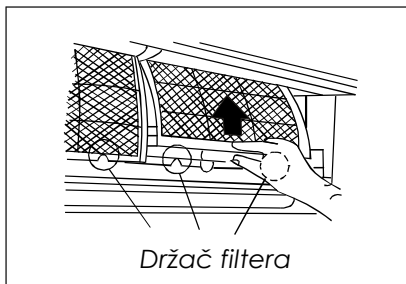
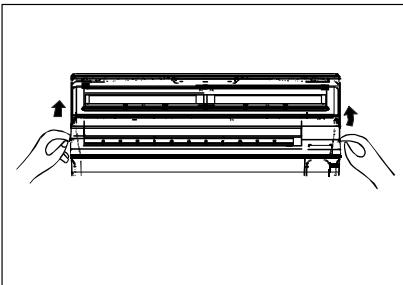
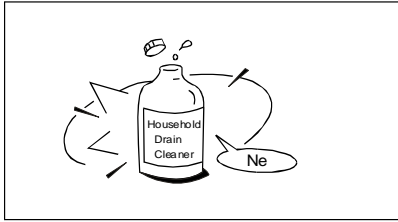
Optimalni režim rada

Za postizanje optimalnih performansi uzmite u obzir slijedeće:

- Podesite smjer puhanja zraka ispravno tako da nije direktno usmjeren u ljude.
- Podesite temperaturu za postizanje najvišeg nivoa udobnosti. Ne podešavajte jedinicu da prelazi dozvoljen nivo temperature.
- Zatvorite vrata i prozore kod režima hlađenja ili grijanja, ili će se performanse reducirati.
- Koristite tipku TIMER ON na daljinskom upravljaču za odabir vremena u kojem želite uključiti klima uređaj.
- Nemojte postavljati nikakve predmete blizu ulaza ili izlaza zraka jer se učinkovitost uređaja može smanjiti i klima uređaj može prestati raditi.
- Čistite filter zraka periodično, inače se performanse hlađenja ili grijanje mogu smanjiti.
- Ne koristite jedinicu sa zatvorenim horizontalnim klapnama.

ODRŽAVANJE

Održavanje



Čišćenje klapni, kućišta i daljinskog upravljača

- Isključite uređaj prije čišćenja. Za čišćenje koristite mekanu, suhu krpu. Ne koristiti izbjeljivač ili abrazivna sredstva.

NAPOMENA: Napojni kabel mora biti isključen prije čišćenja unutarnje jedinice.

⚠ OPREZ

- Krpa namočena sa hladnom vodom se može koristiti za čišćenje unutarnje jedinice ako je jako prljava. Nakon toga je obrišite suhom krpom.
- Ne koristite kemijski tretirane krpe ili krpe za prašinu za čišćenje jedinice.
- Ne koristiti benzin, razrjeđivač, pastu za poliranje ili slična sredstva za čišćenje. Oni mogu uzrokovati napuknuće ili deformaciju plastične površine.
- Nikada ne koristite vodu topliju od 40°C za čišćenje prednje maske jer može uzrokovati mijenjanje boje.

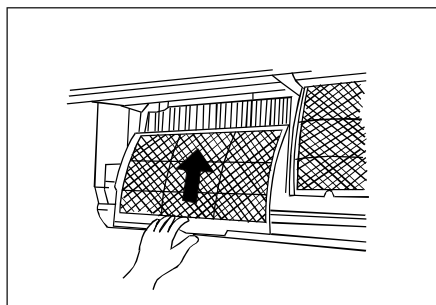
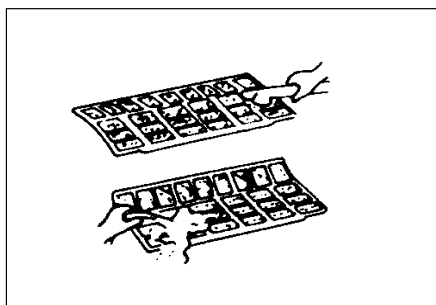
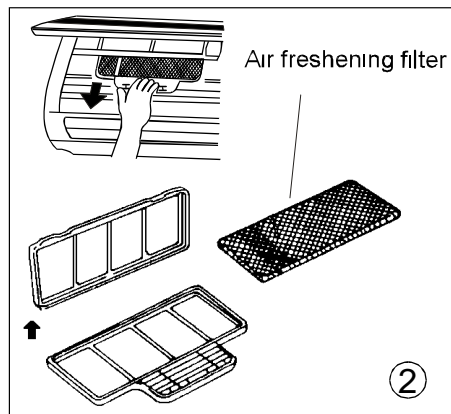
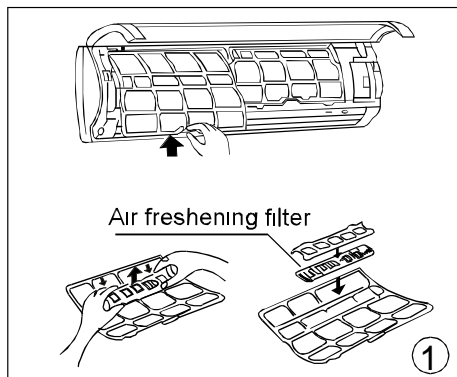
Čišćenje filtera zraka

Začepljeni filter zraka smanjuje efikasnost hlađenja jedinice. Molimo čistite filter svaka 2 tjedna.

1. Otvorite i podignite prednju masku dok ne začujete zvuk klika. U tom položaju ostaje.
2. Primite filter zraka za donji dio, podignite ga i polako izvucite iz ležišta.

3. Izvadite filter zraka iz unutarnje jedinice

- Čistite filter zraka svaka 2 tjedna.
- Čistite filter zraka sa zračnim kompresorom ili vodom, te ga osušite



4. Izvucite osvježavajući filter (opcijski filter uključen: Plasma Dust Collector/Silver Ion filter/Bio filter/Vitami C filter/3M filter) iz njegovog ležišta. (izvlačenje i postavljanje je malo različito, vidi slike označene sa

① i ② na lijevoj strani.

- Čistite osvježavajući filter jednom mjesečno, a mijenjajte svakih 4-5 mjeseci
- Čistite ga sa usisivačem, te osušite na hladnom mjestu.

⚠ Ne dirajte Plazma filter 10 minuta nakon što ste otvorili prednju masku, jer to može uzrokovati električni udar.

5. Postavite osvježavajući filter natrag na mjesto

6. Umetnite gornji dio zračnog filtera natrag u jedinicu, obratite pažnju da su lijevi i desni kut kraja filtera poravnati i gurnite ga u ležište.

Održavanje

Ako planirate ne koristiti uređaj dulje vrijeme, napravite slijedeće:

- (1) Uključite ventilator da radi oko pola dana kako bi osušio jedinicu iznutra
- (2) Zaustavite klima uređaj i isključite sa napajanja
- (3) Vanjska jedinica zahtjeva periodično održavanje i čišćenje. Nemojte to raditi sami nego pozovite servisera.

Provjera prije rada

- Provjeriti da ožičenje nije prekinuto ili odvojeno.
- Provjeriti da li je filter zraka instaliran.
- Provjeriti da izlaz ili ulaz zraka nije blokiran nakon što uređaj nije bio korišten dulje vrijeme.

⚠ Oprez

- Ne dirajte metalne dijelove jedinice kada izvadite filter zraka. Ozljede se mogu dogoditi kada dotaknete oštre metalne krajeve.
- Nemojte koristiti vodu za čišćenje unutrašnjosti klima uređaja. Izlaganje vodi može uništiti izolaciju, vodeći do mogućeg električnog udara.
- Kada čistite jedinicu, prvo provjerite da su napajanje i osigurač isključeni.

SAVJETI ZA KORIŠTENJE

Slijedeće se može dogoditi tijekom normalnog rada.

1. Zaštita klima uređaja

Zaštita kompresora

- Kompresor ne može startati 3 minuta nakon što je stao
- **Anti-hladni zrak (modeli sa hlađenjem i grijanjem)**
- Uređaj je napravljen da ne ispuhuje hladni zrak u režimu grijanja, kada je izmjenjivač topline unutarnje jedinice u jednoj od slijedeće tri situacije i podešena temperatura nije postignuta.
 - A) Kada je grijanje tek započelo
 - B) Otapanje.
 - C) Grijanje kod niske temperature.
- Ventilator unutarnje ili vanjske jedinice prestaje raditi kod otapanja (modeli sa hlađenjem i grijanjem)
- **Otapanje (modeli sa hlađenjem i grijanjem)**
- Led se može stvoriti na vanjskoj jedinici tijekom ciklusa grijanja kada je vanjska temperatura niska i vlaga visoka rezultirajući nisku efikasnost grijanja klima uređaja.
- Tijekom tih uvjeta klima uređaj će zaustaviti grijanje i započet će automatski otapanje.
- Vrijeme otapanja može varirati od 4 do 10 minuta sukladno vanjskoj temperaturi i količini leda koji se stvorio na vanjskoj jedinici.

2. Bijela izmaglica izlazi iz unutarnje jedinice

- Bijela izmaglica se može pojaviti zbog velike temperaturne razlike između izlaznog i ulaznog zraka u režimu hlađenja u prostoriji gdje je relativna vlaga visoka.
- Bijela izmaglica se može pojaviti zbog vlage koja je nastala u procesu otapanja kada se klima uređaj restartao u režim grijanja nakon otapanja.

3. Niska buka klima uređaja

- Može se čuti niski zviždavi zvuk kada kompresor radi ili kada je tek prestao raditi. To je zvuk prolaska rashladnog medija u rashladnom krugu.
- Može se čuti niski pištavi zvuk kada kompresor radi ili kada je tek prestao raditi. Tome je uzrok toplinska ekspanzija i hladna kontrakcija plastičnih dijelova u uređaju kada se mijenja temperatura.
- Može se čuti zvuk tijekom vraćanja klapne u njezin prvobitni položaj kada se uređaj prvi put uključi.

4. Ispuhivanje prašine iz unutarnje jedinice

To je normalno za uređaj koji se nije koristio dulji period ili kod prvog korištenja klima uređaja.

5. Čudan miris dolazi iz unutarnje jedinice

Uzrok tome je sakupljen miris u unutarnjoj jedinici od građevinskog materijala, namještaja, dima i sl.

6. Klima uređaj prelazi u režim ventiliranja iz režima hlađenja ili grijanja (samo modeli sa hlađenjem i grijanjem)

Kada unutarnja temperatura prostorije postigne podešenu temperaturu klima uređaja, kompresor će automatski stati i klima uređaj će prijeći u režim ventiliranja. Kompresor će ponovno startati kada unutarnja temperatura postigne potrebnu vrijednost režima hlađenja ili režima grijanja.

7. Kapljice vode se pojave na površini unutarnje jedinice u režimu hlađenja kod visoke relativne vlage (relativna vlaga viša od 80%). Podesite horizontalnu klapnu na maksimalni izlaz i odaberite najveću brzinu puhanja.

8. Režim grijanja (samo kod modela sa hlađenjem i grijanjem)

Klima uređaj izvlači toplinu iz vanjske jedinice i propušta kroz unutarnju jedinicu tijekom režima grijanja. Kada temperatura padne, izvučena toplina od klima uređaja se na taj način smanjuje. U isto vrijeme, dodana toplina klima uređaja se smanji zbog velike razlike između unutarnje i vanjske temperature. Ako se ne može postići ugodna temperatura putem klima uređaja, preporučujemo da koristite dodatni grijači uređaj.

9. Auto-restart funkcija (opcija)

Nestanak napajanja tijekom rada će kompletno zaustaviti uređaj.

Za uređaj bez auto-restarta, kada ponovno dođe napajanje, OPERATION lampica na unutarnjoj jedinici počinje treperiti. Za restart rada, pritisnite tipku ON/OFF na daljinskom upravljaču. Za uređaje sa auto-restartom, kada se napajanje vrati, uređaj se automatski restarta sa svim prethodnim postavkama pohranjenim u memoriji.

10. Rasvjeta ili korištenje mobitela u neposrednoj blizini može uzrokovati neispravan rad uređaja. Isključite uređaj sa napajanja i ponovno ga spojite. Pritisnite tipku ON/OFF na daljinskom upravljaču kako bi restartali uređaj.

SAVJETI ZA TRAŽENJE GREŠKE

Savjeti za traženje greške

Zaustavite klima uređaj ukoliko se pojavi neka od slijedećih grešaka. Isključite napajanje i kontaktirajte servisera.	
Problem	Lampica OPERATION ili neki drugi indikator brzo treperi (5 puta svake sekunde) i to treperenje se ne može riješiti isključivanjem napajanja i ponovnim uključivanjem
	Frekventno pregaranje osigurača ili izbacivanje strujnog prekidača
	Ostali objekti ili voda prodiru u klima uređaj
	Daljinski upravljač neće raditi ili radi nepravilno
	Ostale nepravilne situacije

Kvar	Uzrok	Što treba uraditi?
Uređaj neće startati	Prekinuto napajanje	Pričekati dok ne dođe struja
	Uređaj je možda iskopčan iz napajanja	Provjeriti da je utikač pravilno umetnut u utičnicu u zidu.
	Osigurač izgorio	Zamijeniti osigurač
	Baterije u daljinskom upravljaču su možda prazne	Zamijeniti baterije
	Vrijeme koje ste podesili tajmerom je neispravno	Pričekati ili poništiti tajmer
Uređaj ne hladi ili grije (samo modeli sa hlađenjem/grijanjem) dobro prostoriju dok ispuhuje zrak iz unutarnje jedinice	Neprikladno podešenje temperature	Podesite temperaturu ispravno. Za detalje pogledati "Upute za daljinski upravljač"
	Filter zraka blokiran	Očistiti filter zraka
	Vrata ili prozori su otvoreni	Zatvoriti vrata ili prozore
	Ulaz ili izlaz zraka unutarnje jedinice je blokiran	Prvo očistiti prepreke, onda restartati jedinicu
	Aktivirana zaštita kompresora od 3 minute	Čekaj

Ako problem nije riješen, kontaktirajte servisera. Informirajte ga detaljno o nepravilnosti klima uređaja i njegovom modelu.

Napomena: Ne pokušavajte sami popraviti uređaj.

Uvijek se posavjetujte sa ovlaštenim servisom.



Bani 81
10010 Zagreb
tel: 01/66 08 002
fax: 01/66 08 005
e-mail: info@mbfrigo.hr

Prodaja, ugradnja i servis: