

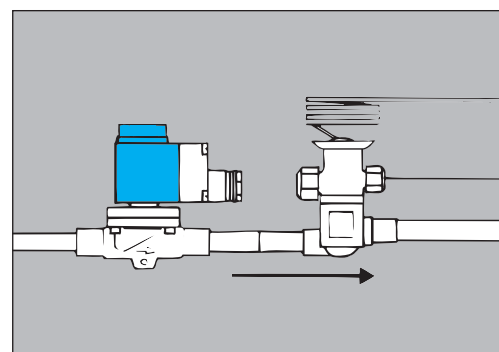
Sadržaj	Stranica broj
Ugradnja	15
EVRA 32 i 40 mjere predostrožnosti	15
Ispitivanje tlaka	16
Svitak	17
Izbor pravog proizvoda	18

Ugradnja

Svi elektromagnetski ventili tipa EVR\EVRA i tip EVH rade samo ukoliko su ispravno ugrađeni u smjeru strujanja, tj. u smjeru označenom strelicom.

Elektromagnetski ventili moraju biti smješteni neposredno ispred termostatskog ekspanzijskog ventila.

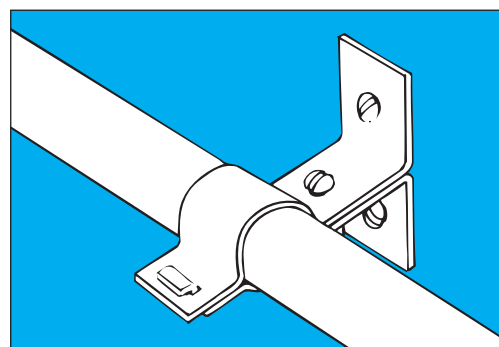
Time se izbjegava pojava hidrauličkog udara pri otvaranju elektromagnetskog ventila.



Af0_0001

 Elektromagnetski
Ventili

Da bi se izbjegao lom cjevovoda, potrebno je osigurati da cijevi oko ventila budu sigurno pričvršćene.

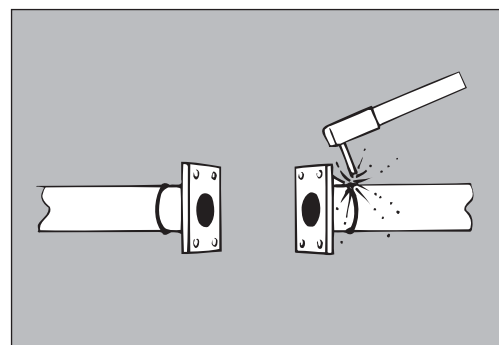


Af0_0003

Elektromagnetski ventili EVR/EVRA i EVH se obično ne moraju rastavljati prilikom lemljenja/zavarivanja, ako se poduzmu mjere za sprečavanje zagrijavanja ventila.

Upozorenje: Armaturna cijev se uvijek mora zaštititi od iskri.

Nakon stavljanja ventila na cijev mora se skinuti kućište ventila, kako bi se spriječilo djelovanje topline na osiguravajući prsten i brtve. U instalacijama sa čeličnim cjevovodima, preporučuje se ugradnja filtera nečistoća tipa FA ispred elektromagnetskog ventila (na novijoj instalaciji preporučljivo je ispiranje prije pokretanja).



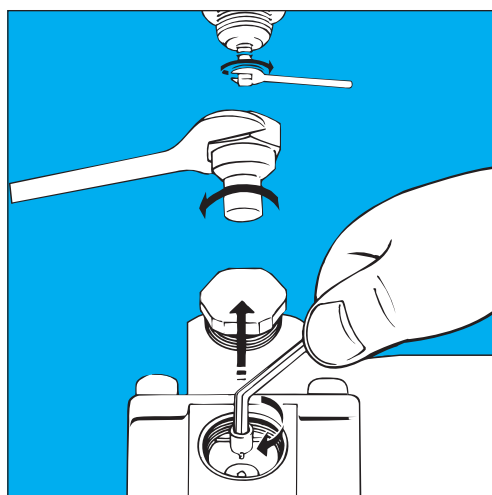
Af0_0004

*EVRA 32 i 40 mjere
predostrožnosti*

Ispitivanje tlaka

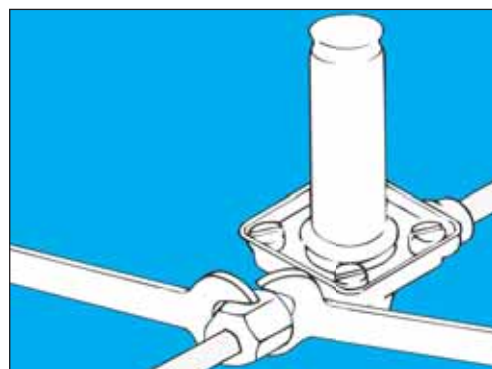
Svi elektromagnetski ventili u sustavu moraju biti otvoreni, bilo dovođenjem napona, bilo ručnim otvaranjem ventila (ako je prisutno ručno vreteno).

Vreteno se, prije puštanja u rad mora ponovo okrenuti nazad, jer se u protivnom ventil neće moći zatvoriti.



Afo_0005

Prilikom pričvršćenja elektromagnetskog ventila na cijev, isti se mora pridržavati sa dva ključa.



Afo_0006

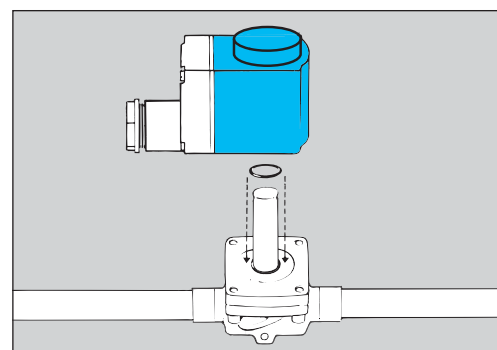
Svitak

Prilikom postavljanja svitka potrebno ga je pritisnuti na armaturnu cijev, sve dok se ne čuje klik. To znači da je svitak ispravno postavljen.

Napomena: Ne zaboravite postaviti osiguravajuće prstene između svitka i kućišta ventila.

Pregledajte da li je prsten gladak, da nije oštećen i da mu je površina čista od boje i nečistoća.

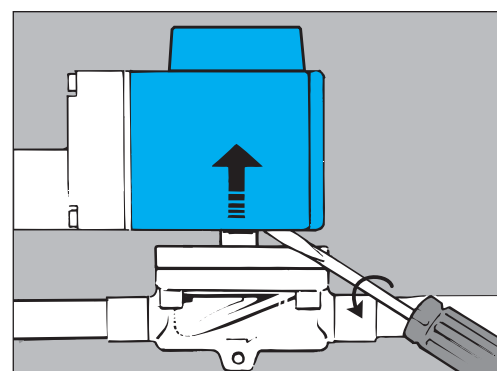
Napomena: Osiguravajući prsten se mora promijeniti prilikom servisa.



Af0_0018

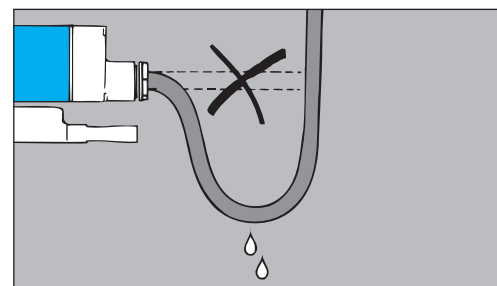
Elektromagnetski ventili

Svitak se skida umetanjem odvijača između svitka i kućišta ventila. Odvijač se tako koristi kao poluga za otpuštanje svitka.



Af0_0019

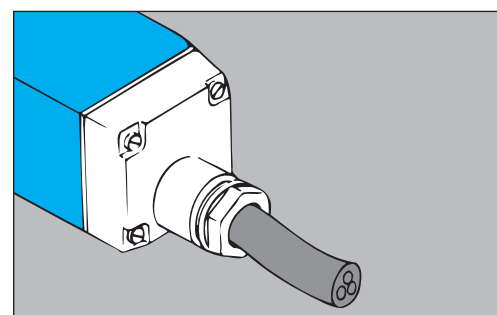
Potrebno je posebno obratiti pažnju na vođenje kabla. U priključnu kutiju ne smije ući voda. Kabel treba voditi tako da postoji mogućnost kapanja.



Af0_0009

Strujni kabel mora cijelim svojim opsegom biti učvršćen u ulaznoj vodilici priključne kutije.

Zato je neophodno koristiti okrugle kablove, jer jedino sa njima moguće osigurati kvalitetno brtvljenje.

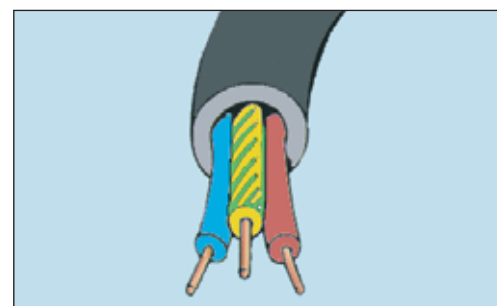


Af0_0010

Neophodno je obratiti pažnju na obilježavanje kablova po boji.

Žuto/zelena žica je uzemljenje.

Jednobojni vodovi predstavljaju fazu ili nulu.

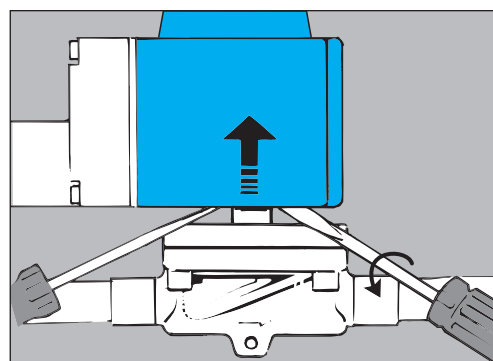


Af0_0011

Praktični savjeti za instalatera Elektromagnetski ventili

Svitak (nastavak)

Pri likom zamjene svitka, potrebno je upotrijebiti alat, a najčešće su to dva odvijača.



Af0_0012

Izbor pravog proizvoda (stari tip svitka)

Pobrinite se da se podaci na svitku (napon i frekvencija), slažu sa dovodnim naponom. Inače se može dogoditi da svitak pregori. Također je neophodno da svitak i ventil odgovaraju jedno drugome.

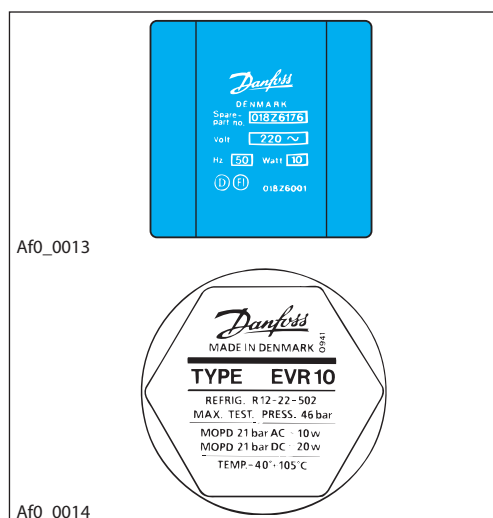
Pri zamjeni svitka na EVR 20 NC (NC = bezstrujno zatvoren) treba obratiti pažnju na sljedeće:

- Kućište ventila za svitak izmjenične struje ima četvrtast oblik.
- Kućište ventila za svitak istosmjerne struje ima okrugao oblik.

Stavljanje pogrešnog svitka ima za posljedicu niži MOPD.

Pogledajte podatke na poklopcu vijka. Ukoliko je to moguće, uvijek je poželjno izabrati svitak za jednostruku frekvenciju (50 ili 60 Hz). One odaju manje topline od svitaka za dvostruku frekvenciju 50/60 Hz.

Za postrojenja, kod kojih ventil većim dijelom vremena mora biti zatvoren (bez napona), treba izabrati NC-ventile. Za postrojenja kod kojih ventil veći dio vremena treba biti otvoren (bez napona) treba izabrati elektromagnetske ventile NO. Nikada ne zamjenjujte NO ventile sa NC ventilima i obrnuto.



(novi „klik“ tip svitka)

Sa svakim „klik“ svitkom isporučuju se dvije oznake (vidi sliku).

Ljepljiva oznaka se postavlja na svitak, dok se oznaka s rupom postavlja na armaturnu cijev prije nego što se svitak postavi u svoj položaj.

