

ELFOEnergy Vulcan High temperature heat pump

- Heating only operation
- Boiler replacement in the traditional installations with radiators
- Top efficiency and reduced electric consumption
- Reliability and easy installation



WBAN 41-81

High temperature heat pump for outdoor installation

DF08/006GB-00



ELFOEnergy WBAN heat pump is especially suitable in the renovation with total respect of the environment.

- Operation down to -18°C ambient
- Hot water up to 60°C @ -10°C ambient
- Optional integrated electric elements
- Domestic hot water preparation with optional integrated 3 way valve
- Capacity range from 15 to 26kW (average COP 3,4 A7/W45)
- A-class efficiency (Eurovent class) for heating floor conditions



Refr. R-407C



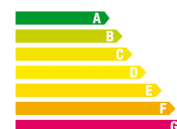
Erm. scroll



Inst. esterna



Ice Protection



Technical data

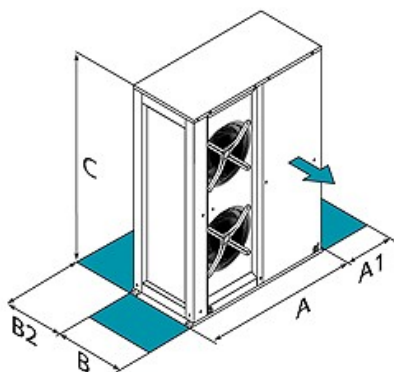
Sizes			41	61	81
WBAN					
▶ Heating capacity	(1)	kW	15,3	19,8	26,7
Potenza assorbita totale	(2)	kW	4,39	5,64	7,87
COP	(3)	-	4,0	4,2	3,9
Prevalenza utile pompa		kPa	37	30	110
Numero circuiti refrigeranti		-	1		
Numero e tipo compressori		-	1 SCROLL		
Livello di pressione sonora	(4)	dB(A)	58	60	64
Alimentazione elettrica		V/Ph/Hz	230/1/50		400/3/50+N

Dati riferiti alle seguenti condizioni:

- (1) Acqua scambiatore interno = $40/45^{\circ}\text{C}$; temperatura aria esterna 7°C D.B.— 6°C W.B.
 (2) La potenza assorbita totale si ricava sommando la potenza assorbita compressori + la potenza assorbita dai ventilatori
 (3) Prestazioni dichiarate in conformità alla norma UNI EN 14511:2004
 (4) I livelli sonori si riferiscono ad unità a pieno carico, nelle condizioni nominali di prova. Il livello di

pressione sonora è riferito ad 1 m di distanza dalla superficie esterna dell'unità funzionante in campo aperto.

I dati riportati sono riferiti ad unità funzionanti in condizioni ottimali d'installazione e di pulizia degli scambiatori



Grandezze		41	61	81
Lunghezza (A)	mm	1120	1120	1526
Profondità (B)	mm	524	524	557
Altezza (C)	mm	1176	1176	1224
▶ (A1)	mm	150	150	150
(B2)	mm	500	500	500
Peso in funz.	Kg	150	157	266

I dati sopra riportati sono riferiti ad unità standard.

ATTENZIONE!
Per un buon funzionamento dell'unità è fondamentale che vengano mantenute le distanze

CLIVET S.p.A.
Via Camp Lonc 25
32032 Z.I. Villapaiera Feltre BL
Tel. + 39 0439 3131
Fax. + 39 0439 313382
info@clivet.it